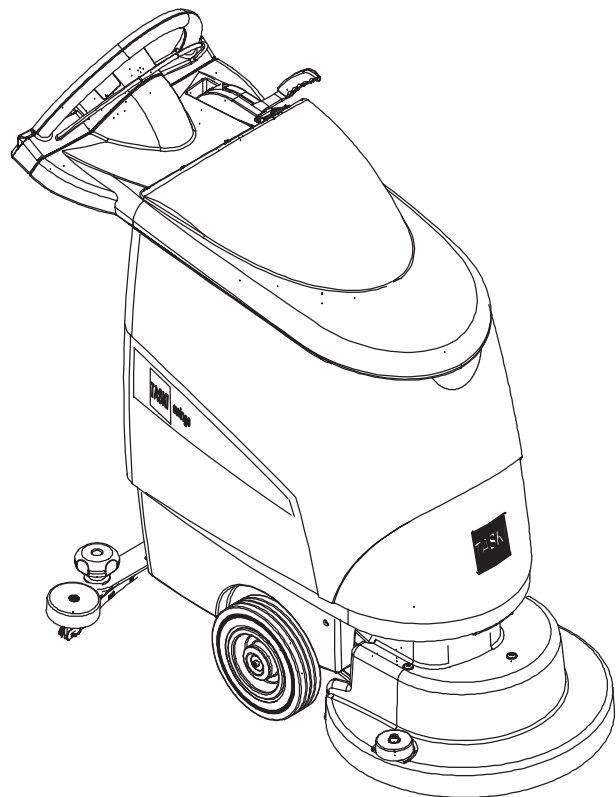


**TASKI**

**Seznam náhradních dílů  
Zoznam náhradných dielov  
Spare parts list**

**TASKI swingo 750B**



**JohnsonDiversey**  
Clean is just the beginning



Verze; Index /1, Verzia; Index /1, Version; Index /1  
24.1.2003 SPS

**Přehled verzí**  
**Prehľad verzí**  
**Overview for the versions**

## TASKI swingo 750B

TASKI swingo		WD	CSD	BMS	Serie
7510367	750 B ECO				01
7510368	750 B Power	X	X		01
7510379	750 B ECO BMS SEV			X	01
7510369	750 B ECO BMS EURO			X	01
7510380	750 B ECO BMS UK			X	01
7510381	750 B Power BMS SEV	X	X	X	01
7510370	750 B Power BMS EURO	X	X	X	01
7510382	750 B Power BMS UK	X	X	X	01

WD  
CSD  
BMS

Pohon kol  
Dávkování čistícího roztoku  
Systém pro řízení baterie

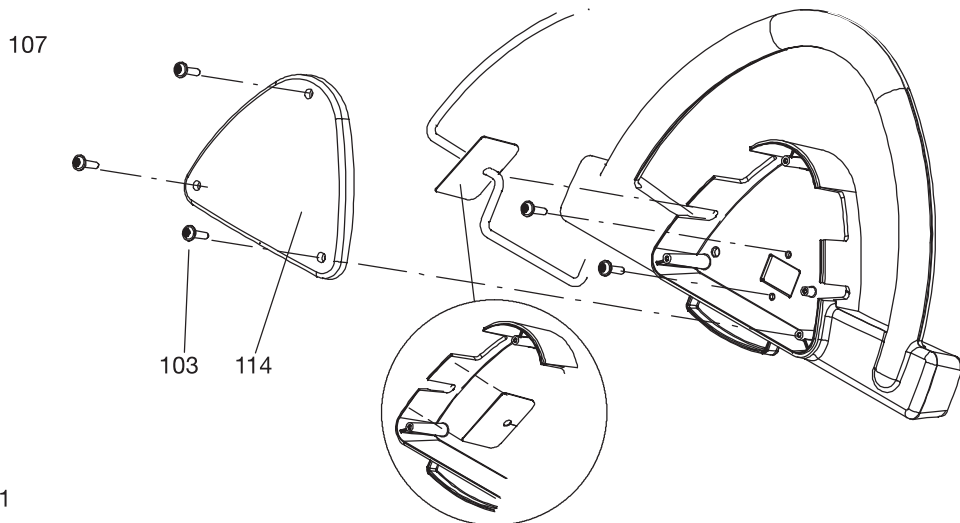
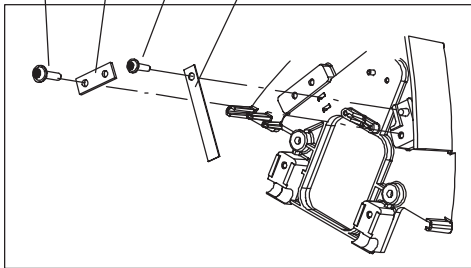
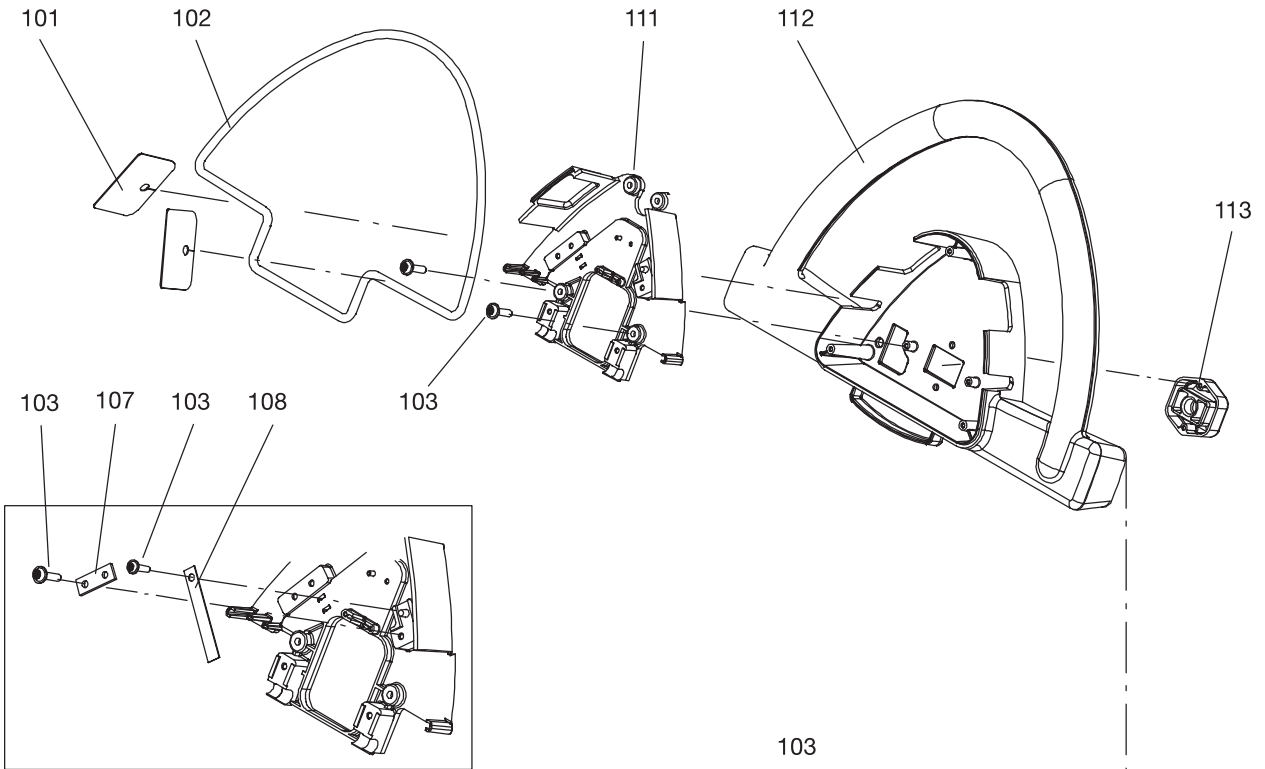
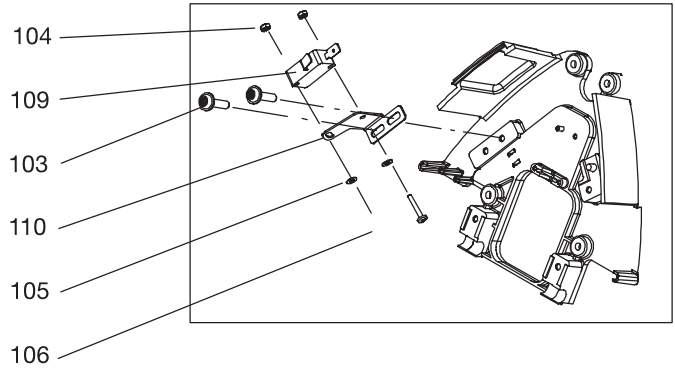
Pohon kolies  
Dávkovanie čistiaceho roztoku  
Systém pre riadenie batérie

Wheel drive  
Cleaning Solution Dosing  
Battery Management System

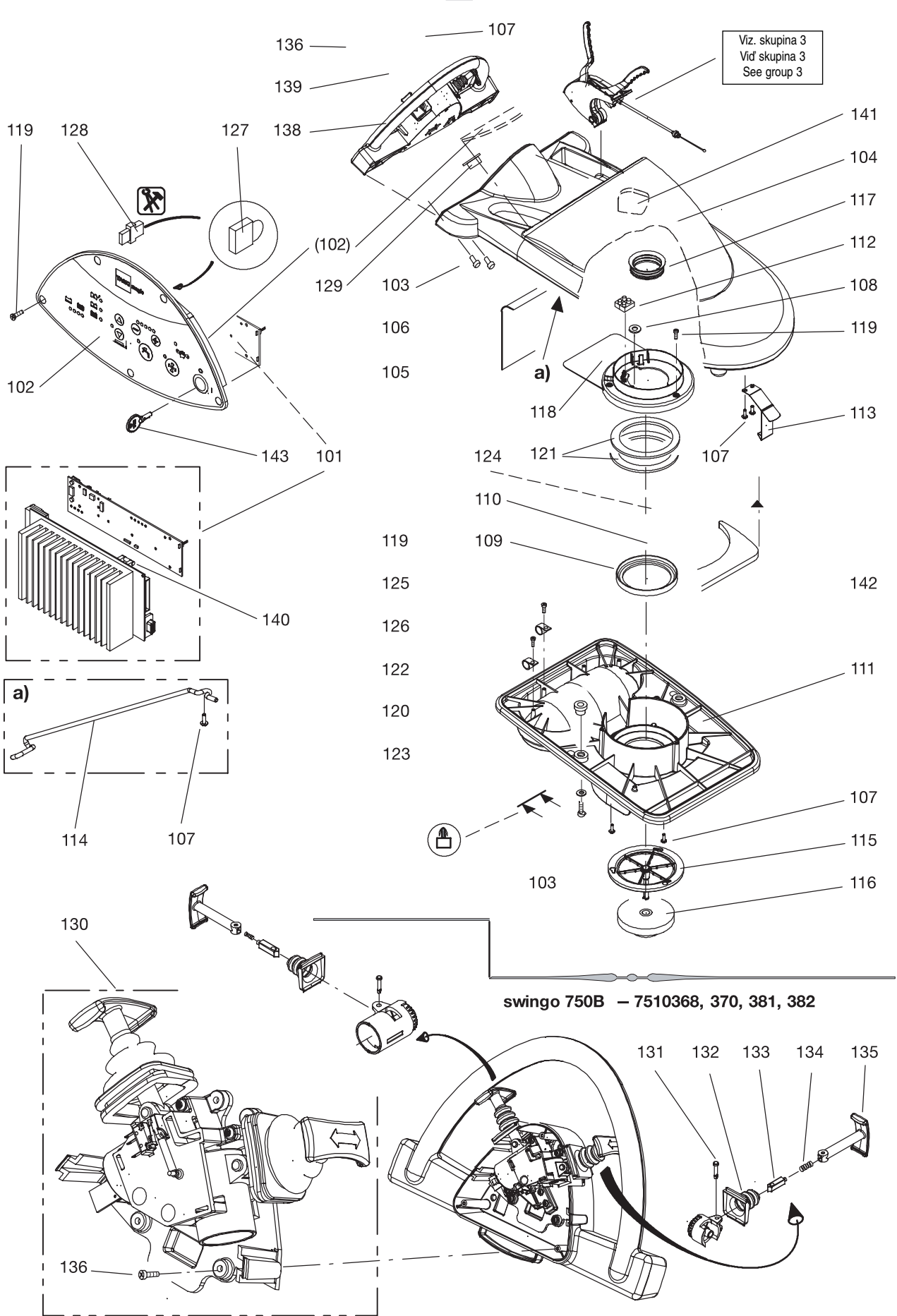
S003687					TASKI swingo 750B	TASKI swingo 750B	TASKI swingo 750B
Čís. poz. No.	Čís. položky Item No.	Čís. objednávky Order No.	Model	Množ. Qty.	Popis	Popis	Description
1	S003641			1.00	Rukojeť	Rukoväť	Handle
2	S003642			1.00	Horní díl	Horný diel	Upper part
3	S003653			1.00	Mechanismus pro snižování stěrky	Mechanizmus pre spustenie stierky	Squeegee lowering mechanism
4	S003654			1.00	Stěrka	Stierka	Squeegee
5	S003655			1.00	Spodní díl, Nádrž	Spodný diel, Nádrž	Lower part & Tank
6	S003658			1.00	Pohon, Montážní skupina kola	Pohon, Montážna skupina kolesa	Drive, Wheel group
7	S003659			1.00	Jednotka pro snižování nástroje	Jednotka pre spustenie nástroja	Tool lowering unit
8	S003660			1.00	Pohon kartáče	Pohon kefy	Brush drive
9	S003666			1.00	Dávkovací systém, Vedení hadic	Dávkovací systém, Vedenie hadíc	Dosing system, tube lines
10	S003667			1.00	Hadice, Ventil, Filtr	Hadice, Ventil, Filter	Tubes, valve/filter
11	S003668			1.00	Různé náhradní díly	Rôzne náhradné diely	Various spare parts
12	S003690			1.00	Elektrické schéma 1	Elektrická schéma 1	Electrical diagramm 1
13	S003691			1.00	Elektrické schéma 2	Elektrická schéma 2	Electrical diagramm 2
14	S003692			1.00	Elektrické schéma 3	Elektrická schéma 3	Electrical diagramm 3
15	S003693			1.00	Elektrické schéma 4	Elektrická schéma 4	Electrical diagramm 4

S003641					Rukojeť	Rukoväť	Handle
Čís. poz. No.	Čís. položky Item No.	Čís. objednávky Order No.	Model	Množ. Qty.	Popis	Popis	Description
101	17604-53	4122667		2.00	OCHRANNÝ ŠTÍT	OCHRANNÝ ŠTÍT	PROTECTION SHIELD
102	17607-06	4122792		1.00	SPÍNACÍ OBLOUK	SPÍNACÍ OBLÚK	SWITCHING BOW
103	1840/051	4122641		14.00	ŠROUB DO PLASTU TORX 40X16	SKRUTKA DO PLASTU TORX 40X16	SCREW F,PLASTICS TORX 40X16
104	1654/2	4007150		2.00	ŠESTIHRANNÁ MATICE M 3	ŠESTIHRANNÁ MATICA M 3	HEXAGON NUT M 3
105	1752/6	4042400		2.00	PODLOŽKA 3,2/7	PODLOŽKA 3,2/7	WASHER 3,2/7
106	1207/6	4043240		2.00	ŠROUB SE ZAOBL. VÁL. HL. M 3X14	SKRUTKA SO ZAOBL.VAL. HL. M 3X14	RAISED CHEESE HD.SCREW M 3X14
107	17604-09	4122665		3.00	SVORKA	SVORKA	CLAMP
108	17604-41	4122664		1.00	PRUŽINA	PRUŽINA	SPRING
109	4501/102	4021120		1.00	MIKROSPÍNAČ	MIKROSPÍNAČ	MICROSWITCH
110	17604-08	4122666		1.00	ÚHELNÍK SPÍNAČE	UHOLNÍK SPÍNAČA	SWITCH ANGLE
111	17606-92	4122791		1.00	KONZOLA	KONZOLA	BRACKET
112	17602-74	4122618		1.00	RUKOJEŤ	RUKOVÄŤ	HANDLE
113	17604-37	4122619	7510367	1.00	KABELOVÝ PŘÍVOD	KÁBLOVÝ PRÍVOD	CABLE INLET
114	17603-46	4122616		1.00	KRYT	KRYT	COVER

Provedení/ Vyhotovenie:/Exe.:  
swingo 750B ECO 7510367  
7510369  
7510379  
7510380

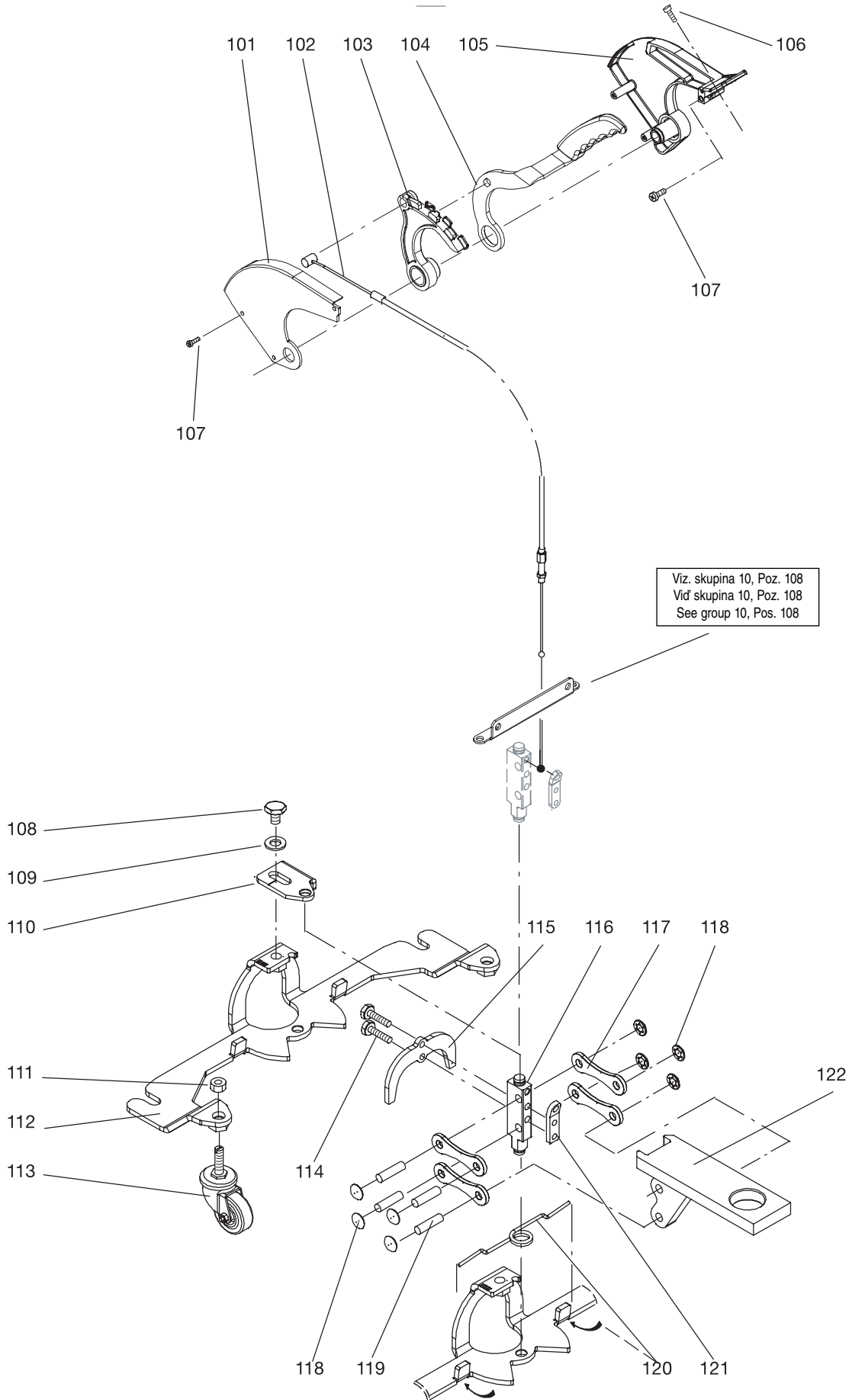


S003642					Horní díl	Horný diel	Upper part
Čís. poz. No.	Čís. položky Item No.	Čís. objednávky Order No.	Model	Množ. Qty.	Popis	Popis	Description
101	17605-84	4122584	POWER	1,00	SADA ELEKTRONICKÝCH DÍLŮ	SADA ELEKTRONICKÝCH DIELOV	ELECTRONIC SET
101	17605-85	4122585	ECO	1,00	PŘÍSTROJ. DESKA/ELEKTRONIKA	PRÍSTROJ.DOSKA/ELEKTRONIKA	DASHBOARD/ELECTRONIC
102	17606-44	4122780	POWER	1,00	MONTÁŽNÍ SKUPINA ŘÍDICÍ DESKA	MONTÁŽNA SKUPINA OVL. DOSKY	CONTROL BOARD ASSY
102	17606-43	4122890	ECO	1,00	MONTÁŽNÍ SKUPINA ŘÍDICÍ DESKA	MONTÁŽNA SKUPINA OVL. DOSKY	CONTROL BOARD ASSY
103	1840/110	4122829		6,00	ŠROUB DO PLASTU TORX 60X35	SKRUTKA DO PLASTU TORX 60X35	SCREW F.PLASTIC TORX 60X35
104	17601-52	4122632		1,00	KRYT 750, NÁDRŽ	KRYT 750, NÁDRŽ	COVER 750, TANK
105	1987/5	4019900		4,00	PŘÍDRŽNÝ NÝT 4,5X10	PRÍDRŽNÝ NIT 4,5X10	RETAINING RIVET 4,5X10
106	17605-53	4122675		1,00	OCHRANNÝ ŠTÍT	OCHRANNÝ ŠTÍT	PROTECTION SHIELD
107	1840/050	4122639		9,00	ŠROUB DO PLASTU TORX 60X20	SKRUTKA DO PLASTU TORX 60X20	SCREW F.PLASTICS TORX 60X20
108	1752/109	4068170		1,00	PODLOŽKA 10/35	PODLOŽKA 10/35	WASHER 10/35
109	17604-58	4122676		1,00	VODICÍ KROUŽEK	VODIACI KRÚŽOK	GUIDE RING
110	4677/234	4122883		1,00	SACÍ MOTOR 24 V	SACÍ MOTOR 24 V	VACUUM MOTOR 24 V
111	17600-77	4122805		1,00	ZÁKLADNÍ DESKA	ZÁKLADNÁ DOSKA	BASE PLATE
112	4016/232	4082740		1,00	SPOJOVACÍ BLOK - 2 VÝVODY	SPOJOVACÍ BLOK - 2 VÝVODY	CONNECTION BLOCK 2-WAYS
113	17603-80	4122807		1,00	BLOKOVACÍ PÁČKA	BLOKOVACIA PÁČKA	LOCK LEVER
114	17605-28	4122681		1,00	PODPŮRNÉ RAMENO	PODPORNÉ RAMENO	SUPPORT BAR
115	17600-35	4122552		1,00	FILTR	FILTR	FILTER
116	17602-08	4122553		1,00	JEDNOTKA PLOVÁKU	JEDNOTKA PLAVÁKA	FLOATING UNIT
117	17605-41	4122621		1,00	TĚSNICÍ KROUŽEK	TESNIACI KRÚŽOK	SEALING RING
118	17605-52	4122680		1,00	OCHRANNÁ DESKA	OCHRANNÁ DOSKA	PROTECTION PLATE
119	1840/052	4122655		10,00	ŠROUB DO PLASTU TORX 50X16	SKRUTKA DO PLASTU TORX 50X16	SCREW F.PLASTICS TORX 50X16
120	8662/010	4122571		1,69	TĚSNICÍ PROFIL	TESNIACI PROFIL	SEALING PROFILE
121	17605-91	4122682		2,00	TĚSNICÍ KROUŽEK	TESNIACI KRÚŽOK	SEALING RING
122	17606-54	4122750		2,00	ZÁMEK	ZÁMOK	LOCK
123	33102-23	4016240		2,00	IZOLAČNÍ DISK	IZOLAČNÝ DISK	INSULATING DISC
124	4700/110	4067320		2,00	UHLÍKOVÝ KARTÁČ	UHLÍKOVÁ KEFA	CARBON BRUSH
125	4212/1	4010480		2,00	KABELOVÁ SVORKA	KÁBLOVÁ SVORKA	CABLE CLAMP
126	8401/180	4094580		1,38	TĚSNICÍ PROUŽEK 10/5 NA M	TESNIACI PRÚŽOK 10/5 NA M	SEAL STRIP 10/5 PER M
127	17605-23	4122779	7510367	1,00	PROPOJKA	PREPOJKA	JUMPER
127	17605-23	4122779	7510368	1,00	PROPOJKA	PREPOJKA	JUMPER
128	17606-39	4122673		1,00	NASTAVOVACÍ KABELOVÁ SADA	NASTAVOVACIA KÁBLOVÁ SADA	ADJUSTMENT CABLE SET
129	17606-02	4122888	OPTION	1,00	MĚŘIČ POČTU PRAC. HOD. 24 V DC	MERAČ POČTU PRAC. HOD. 24 V DC	WORKING HOUR METER 24 V DC
129	3061/9	4028100		1,00	UZÁVĚR 22,3	UZÁVĚR 22,3	STOPPLE 22,3
130	17603-86	4122573		1,00	MECH. HALLŮV SENZOR KOMPL.	MECH. HALLOV SENZOR KOMPL.	MECHANIC HALL SENSOR COMPL.
131	17604-00	4122731		2,00	ŠROUB	SKRUTKA	BOLT
132	17603-94	4122575		2,00	MĚCHOVÁ MANŽETA	MECHOVÁ MANŽETA	BELLOWS
133	17603-21	4122732		2,00	MŘÍŽKOVÁ PÁČKA	MRIŽKOVÁ PÁČKA	GRID LEVER
134	2803/110	4122733		2,00	TLAKOVÁ PRUŽINA 0,8/7,1X33	TLAKOVÁ PRUŽINA 0,8/7,1X33	PRESSURE SPRING 0,8/7,1X33
135	17603-37	4122734		2,00	SPÍNACÍ PÁČKA	SPÍNACIA PÁČKA	SWITCH LEVER
136	1840/051	4122641		7,00	ŠROUB DO PLASTU TORX 40X16	SKRUTKA DO PLASTU TORX 40X16	SCREW F.PLASTICS TORX 40X16
138	17602-74	4122618		1,00	RUKOJEŤ	UKOVÄŤ	HANDLE
139	17603-46	4122616		1,00	KRYT	KRYT	COVER
140	4326/112	4122605		1,00	POJISTKA S DRÁTKEM 315 mA	POISTKA S DRÔTIKOM 315 mA	FINE WIRE FUSE 315MA SLOW-BLO
141	17605-47	4122679		1,00	DESKA TLUMÍCÍ HLUK	DOSKA TLMIACA HLUK	NOISE ABSORBING PLATE
142	17605-62	4122806		1,00	DESKA TLUMÍCÍ HLUK	DOSKA TLMIACA HLUK	NOISE ABSORBING PLATE
143	17603-71	4122551		1,00	KLÍČ	KLÚČ	KEY

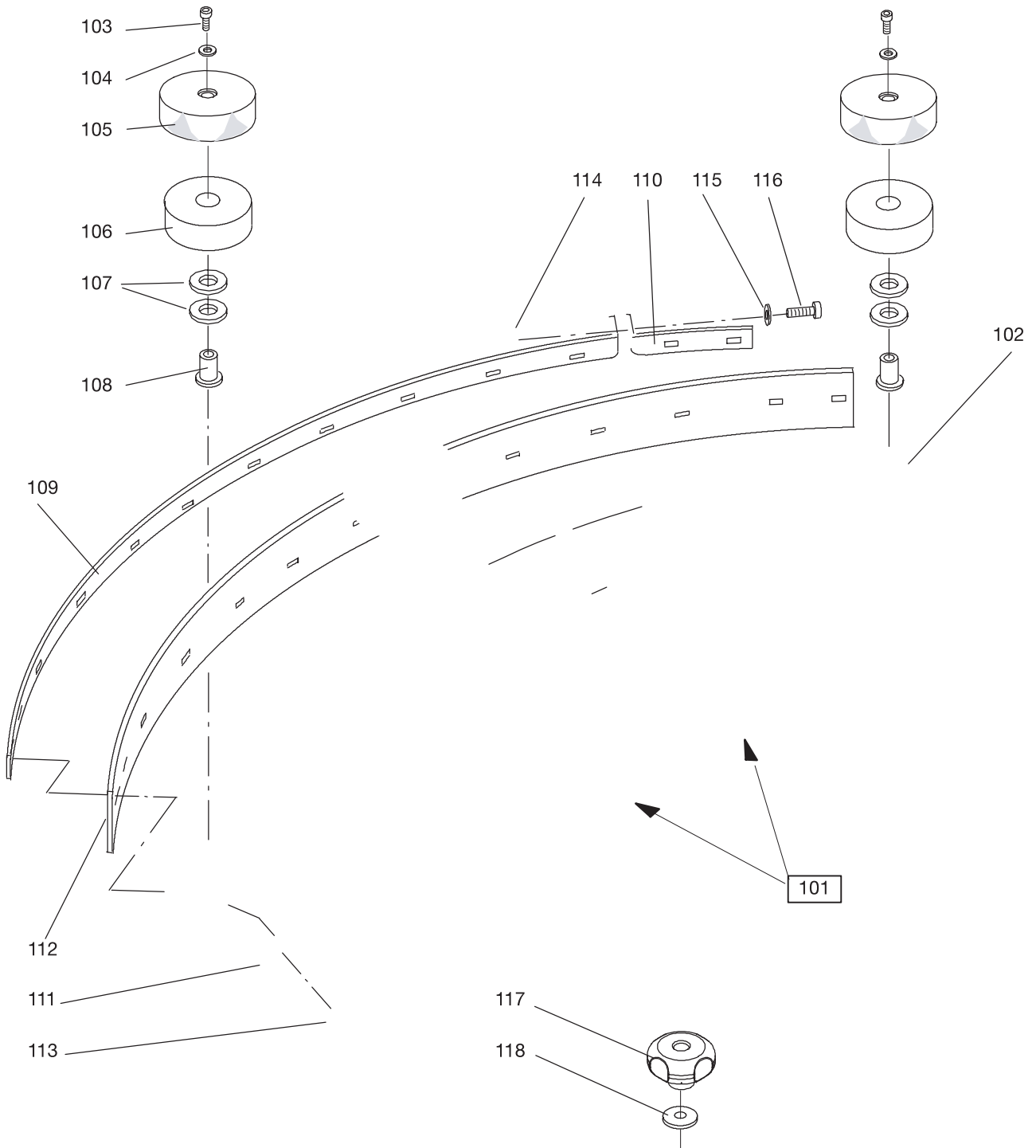


S003653					Mechanismus pro snižování stěrky	Mechanismus pre spustenie stierky	Squeegee lowering mechanism
Čís. poz. No.	Čís. položky Item No.	Čís. objednávky Order No.	Model	Množ. Qty.	Popis	Popis	Description
101	17604-05	4122717		1.00	KRYT	KRYT	COVER
102	17606-93	4122781		1.00	BOVDEN	BOVDEN	BOWDEN CABLE
103	17603-50	4122718		1.00	KONZOLA	KONZOLA	BRACKET
104	17605-02	4122719		1.00	PÁČKA, STĚRKA	PÁČKA, STIERKA	LEVER, SQUEEGEE
105	17603-51	4122720		1.00	KRYT	KRYT	HOUSING
106	1840/050	4122639		1.00	ŠROUB DO PLASTU TORX 60X20	SKRUTKA DO PLASTU TORX 60X20	SCREW F.PLASTICS TORX 60X20
107	1840/051	4122641		4.00	ŠROUB DO PLASTU TORX 40X16	SKRUTKA DO PLASTU TORX 40X16	SCREW F.PLASTICS TORX 40X16
108	1004/227	4079270		1.00	ŠROUB SE ŠESTIHRAN. HL. M 10X16	SKRUTKA SO ŠESTĚHRAN. HL. M 10X16	HEXAGON SCREW M 10X16
109	1752/16	4027970		1.00	PODLOŽKA 10,5/21	PODLOŽKA 10,5/21	WASHER 10,5/21
110	17606-33	4122730		1.00	NASTAVOVACÍ DESKA	NASTAVOVACIA DOSKA	ADJUSTUNG PLATE
111	1654/8	4028110		2.00	ŠESTIHRANNÁ MATICE M 10	ŠESTĚHRANNÁ MATICA M 10	HEXAGON NUT M 10
112	17606-35	4122729		1.00	KONZOLA STĚRKY	KONZOLA STIERKY	SQUEEGEE BRACKET
113	2036/130	4122728		2.00	KOLO D 50	KOLESO D 50	CASTOR D 50
114	1137/18	4006520		2.00	ŠROUB S VÁLC. HL. /KLÍČ M 6X30	SKRUTKA S VALC. HL. /KLÚČ M 6X30	SOCKET HEAD CAP SCREW M 6X30
115	17606-32	4122726		1.00	KLEŠŤOVÁ VIDLICE	KLIEŠŤOVÁ VIDLICA	GRIPPER FORK
116	17606-34	4122723		1.00	HŘÍDEL	HRIADEL	AXE
117	17605-00	4122725		4.00	KLOUBOVÉ RAMENO	KÍBOVÉ RAMENO	ARTICULATED ARM
118	2904/008	4021320		8.00	HVĚZDICOVÝ UZÁVĚR D 8	HVIEZDICOVÝ UZÁVER D 8	STAR CAP D 8
119	1901/178	4122722		4.00	SPOJOVACÍ KOLÍK 8X30	SPOJOVACÍ KOLÍK 8X30	DOWEL PIN 8X30
120	17607-20	4122724		1.00	PRUŽINA	PRUŽINA	SPRING
121	17606-53	4122782		1.00	LANOVÁ SVORKA	LANOVÁ SVORKA	ROPE CLAMP
122	17606-31	4122808		1.00	NOSNÍK	NOSNÍK	SUPPORT



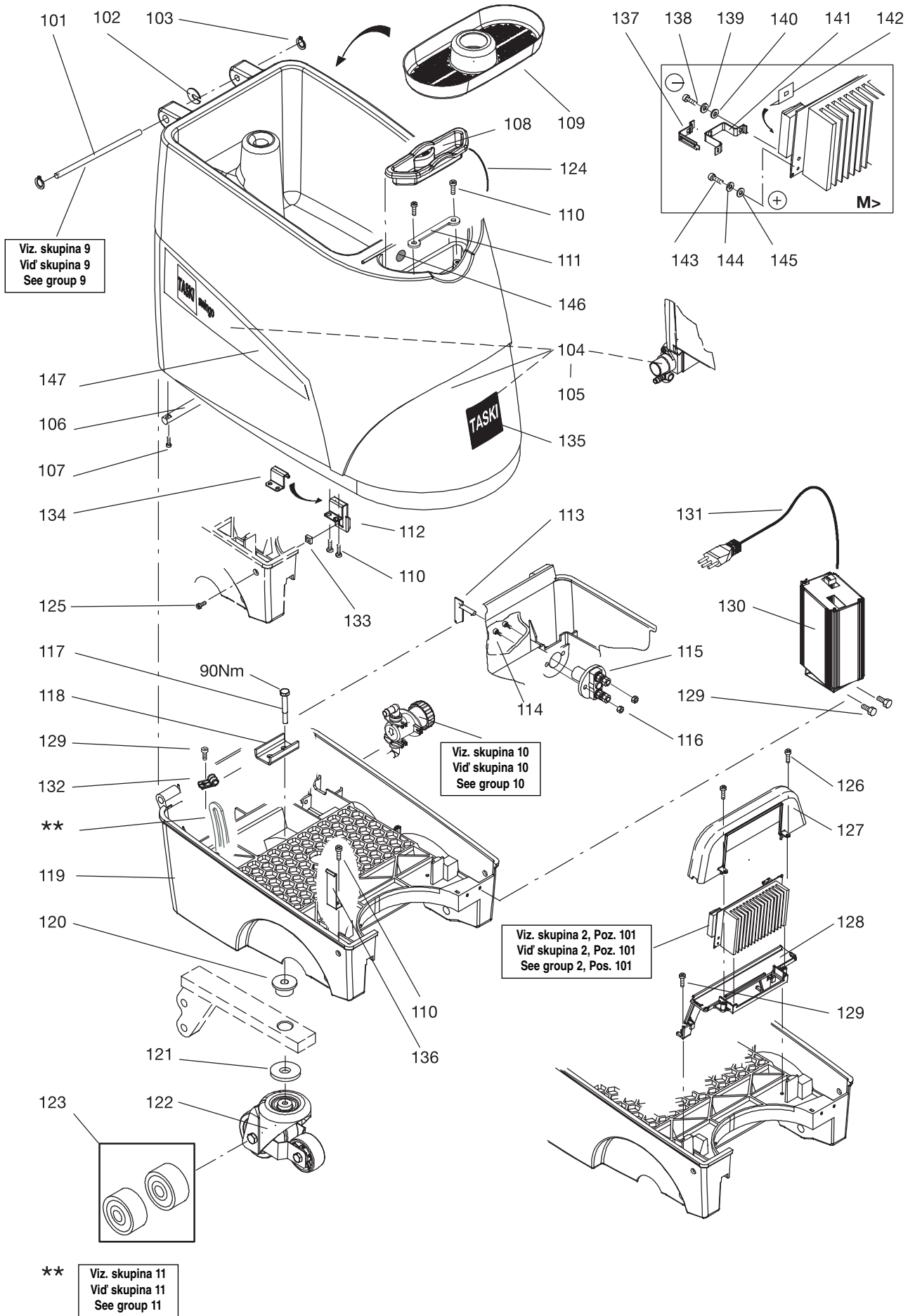


S003654					Stěrka	Stierka	Squeegee
Čís. poz. No.	Čís. položky Item No.	Čís. objednávky Order No.	Model	Množ. Qty.	Popis	Popis	Description
101	17600-62	4122811		1.00	MONTÁŽNÍ SKUPINA STĚRKA	MONTÁŽNA SKUPINA STIERKY	SQUEEGEE ASSY
102	17600-66	4122812		1.00	TĚLESO STĚRKY	TELESO STIERKY	SQUEEGEE BODY
103	1137/37	4028060		2.00	ŠROUB S VÁLC. HL. /KLÍČ M 8X50	SKRUTKA S VALC. HL. /KLÍČ M 8X50	SOCKET HEAD CAP SCREW M 8X50
104	1747/15	4007400		2.00	PODLOŽKA 8,4/17	PODLOŽKA 8,4/17	WASHER 8,4/17
105	17606-69	4122783		2.00	KOLO	KOLESO	WHEEL
106	17606-68	4122784		2.00	ZÁVAŽÍ	ZÁVAŽIE	WEIGHT
107	1742/80	4007380		2.00	ROZPĚRNÝ KOTOUČ 14/26X0,5	ROZPERNÝ KOTÚČ 14/26X0,5	DISTANCE DISC 14/26X0,5
108	18508-95	4121923		2.00	POUZDRO	PUZDRO	BUSH
109	17604-91	4122814		1.00	UPÍNACÍ LAMELA	UPÍNACIA LAMELA	TIGHTENING STRAP
110	17604-77	4122637		1.00	UPÍNACÍ LAMELA	UPÍNACIA LAMELA	TIGHTENING STRAP
111	12200-33	4122528		1.00	NŮŽ	NŮŽ	BLADE
112	12200-34	4122529		1.00	NŮŽ	NŮŽ	BLADE
113	17604-92	4122813		1.00	UPÍNACÍ LAMELA	UPÍNACIA LAMELA	TIGHTENING STRAP
114	1692/110	4122663		1.00	ČTYŘHRANNÁ MATICE M 5X4,5	ŠTVORHRANNÁ MATICA M 5X4,5	SQUARE NUT M 5X4,5
115	1759/12	4022860		1.00	PODLOŽKA 5,3/10	PODLOŽKA 5,3/10	WASHER 5,3/10
116	1210/312	4121937		1.00	ŠROUB SE ZAOBL. VÁLC. HL. TORX M5X35	SKRUTKA SO ZAOBL. VALC. HL. TORX M5X35	RD.CHEESE HD,SCREW TORX M5X35
117	2434/7	4042260		2.00	HVĚZDICOVÝ KNOFLÍK M 10	HVIEZDICOVÝ KOLÍK M 10	STAR KNOB M 10
118	1752/109	4068170		2.00	PODLOŽKA 10/35	PODLOŽKA 10/35	WASHER 10/35



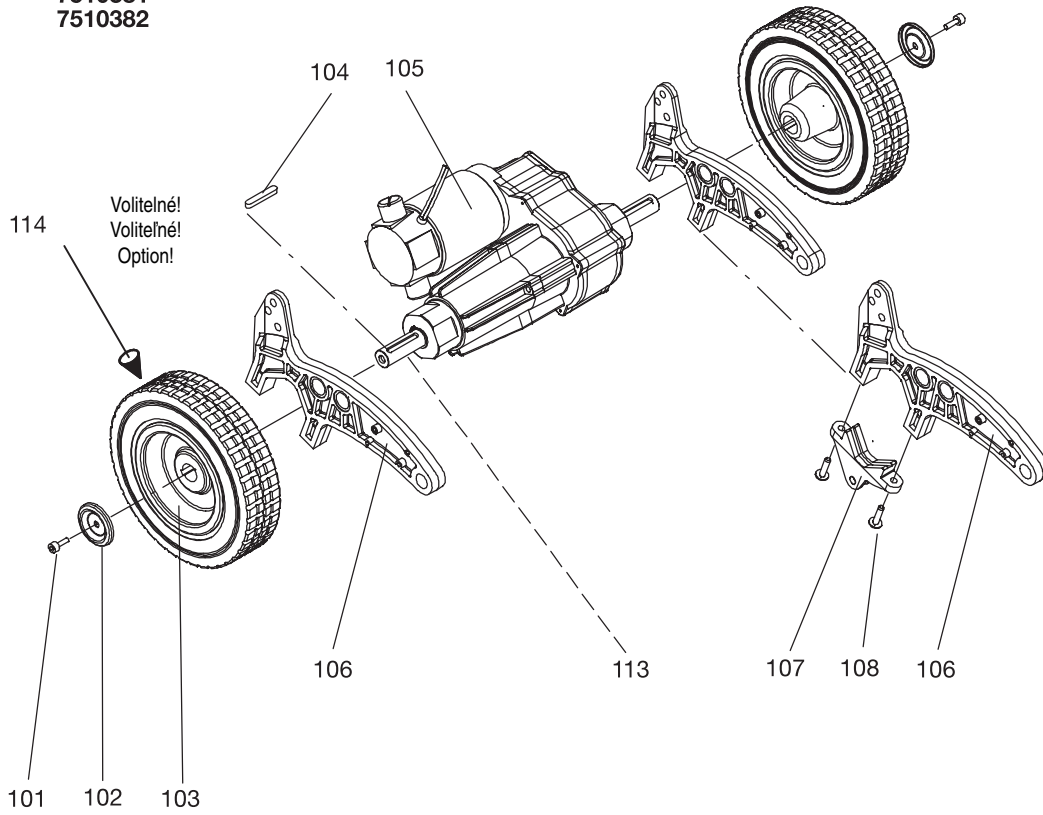
S003655					Spodní díl, Nádrž	Spodný díel, Nádrž	Lower part & Tank
Čís. poz. No.	Čís. položky Item No.	Čís. objednávky Order No.	Model	Množ. Qty.	Popis	Popis	Description
101	17601-48	4122662	7510367	1,00	HŘÍDEL	HRIADEL	AXLE
101	17601-48	4122662	7510369	1,00	HŘÍDEL	HRIADEL	AXLE
101	17601-48	4122662	7510379	1,00	HŘÍDEL	HRIADEL	AXLE
101	17601-48	4122662	7510380	1,00	HŘÍDEL	HRIADEL	AXLE
101	17607-22	4122882	7510368	1,00	HŘÍDEL	HRIADEL	AXLE
101	17607-22	4122882	7510370	1,00	HŘÍDEL	HRIADEL	AXLE
101	17607-22	4122882	7510381	1,00	HŘÍDEL	HRIADEL	AXLE
101	17607-22	4122882	7510382	1,00	HŘÍDEL	HRIADEL	AXLE
102	17601-39	4122755		4,00	ROZPĚRNÝ KOTOUČ	ROZPERNÝ KOTUČ	DISTANCE DISC
103	2910/110	4122651		2,00	PŘÍDRŽNÝ KROUŽEK 12 A	PŘÍDRŽNÝ KRÚŽOK 12 A	RETAINING RING 12 A
104	17606-83	4122826	ECO	1,00	NÁDRŽ 750 B ECO KOMPL.	NÁDRŽ 750 B ECO KOMPLETNÁ	TANK 750 B ECO COMPL.
105	17606-87	4122825	POWER	1,00	NÁDRŽ 750 B POWER KOMPL.	NÁDRŽ 750 B POWER KOMPLETNÁ	TANK 750 B POWER COMPL.
106	17603-09	4122816		1,00	HŘÍDEL	HRIADEL	AXLE
107	1840/004	4109990		2,00	ŠROUB DO PLASTU KA 60X25	SKRUTKA DO PLASTU KA 60X25	SCREW FOR PLASTIC KA 60X25
108	17603-90	4122591		1,00	POMŮCKA PRO DÁVKOVÁNÍ	POMÔCKA PRE DÁVKOVANIE	DOSING CUP
109	17600-39	4122565		1,00	KOŠ FILTRU	KÔŠ FILTRA	FILTER BASKET
110	1840/050	4122639		7,00	ŠROUB DO PLASTU TORX 60X20	SKRUTKA DO PLASTU TORX 60X20	SCREW F.PLASTICS TORX 60X20
111	17604-93	4122626		1,00	BLOKOVACÍ DESKA	BLOKOVACIA DOSKA	LOCKING PLATE
112	17605-15	4122657		2,00	KONZOLA	KONZOLA	BRACKET
113	3395/078	4114350		1,00	KLÍČ	KLÚČ	KEY
114	1132/28	4006470		2,00	ŠROUB S VÁLC. HL./KLÍČ M 6X40	SKRUTKA S VALC. HL. /KLÚČ M 6X40	SOCKET HEAD CAP SCREW M 6X40
115	4601/124	4100100		1,00	ODPOJOVAČ	ODPOJOVAČ	DISCONNECTING SWITCH
116	1721/106	4092870		2,00	SAMOSVORNÁ MATICE M 6	SAMOSVORNÁ MATICA M 6	SELF-LOCKING NUT M 6
117	1014/208	4122658		1,00	ŠROUB SE ŠESTIHR. HL. M 12X55/30	SKRUTKA SO ŠESTĚHR. HL. M 12X55/30	HEXAGON SCREW M 12X55/30
118	17602-79	4122656		1,00	VÝTUŽNÁ DESKA	VÝSTUŽNÁ DOSKA	REINFORCEMENT PLATE
119	17601-60	4122633		1,00	ŠASI 750	ŠASI 750	CHASSIS 750
120	17606-88	4122891		1,00	POUZDRO	PUZDRO	BUSH
121	17605-45	4122892		1,00	PODLOŽKA	PODLOŽKA	WASHER
122	17603-30	4122563		1,00	KOLO	KOLESO	CASTOR
123	17605-71	4122527		1,00	SMĚROVĚ NATÁČIVÉ KOLO 100	SMEROVE NATÁČANÉ KOLESO 100	CASTOR WHEEL 100
124	8807/011	4051890		0,30	ŠNŮRA NA METR	ŠNÚRA NA METER	CORD PER METER
125	1425/134	4122652		1,00	PŘÍRUB. ŠROUB S VÁL. HL./KLÍČ M 8X20	PŘÍRUB. SKRUTKA S VALC. HL./KLÚČ M 8X20	FLANGE SOCK.HEAD SCREW M 8X20
126	1840/051	4122641		2,00	ŠROUB DO PLASTU TORX 40X16	SKRUTKA DO PLASTU TORX 40X16	SCREW F.PLASTICS TORX 40X16
127	17602-64	4122751		1,00	KRYT	KRYT	COVER
128	17602-63	4122753		1,00	NOSNÍK	NOSNÍK	SUPPORT
129	1840/052	4122655		5,00	ŠROUB DO PLASTU TORX 50X16	SKRUTKA DO PLASTU TORX 50X16	SCREW F.PLASTICS TORX 50X16
130	17602-12	4122601	BMS	1,00	NABÍJEČKA BATERIÍ 230/50,60/24 V	NABÍJAČKA BATÉRIÍ 230/50,60/24 V	BATTERY CHARGER 230/50,60/24V
131	17605-25	4122758	7510380	1,00	SÍŤOVÁ ŠNŮRA UK	KÁBEL NAPÁJANIA UK	MAIN CORD UK
131	17605-25	4122758	7510382	1,00	SÍŤOVÁ ŠNŮRA UK	KÁBEL NAPÁJANIA UK	MAIN CORD UK
131	17605-26	4122757	7510379	1,00	SÍŤOVÁ ŠNŮRA SEV	KÁBEL NAPÁJANIA SEV	MAIN CORD SEV
131	17605-26	4122757	7510381	1,00	SÍŤOVÁ ŠNŮRA SEV	KÁBEL NAPÁJANIA SEV	MAIN CORD SEV
131	17605-27	4122756	7510369	1,00	SÍŤOVÁ ŠNŮRA EURO	KÁBEL NAPÁJANIA EURO	MAIN CORD EURO
131	17605-27	4122756	7510370	1,00	SÍŤOVÁ ŠNŮRA EURO	KÁBEL NAPÁJANIA EURO	MAIN CORD EURO
132	4212/1	4010480		1,00	KABELOVÁ SVORKA	KÁBLOVÁ SVORKA	CABLE CLAMP
133	1736/168	4044530		2,00	KLECOVÁ MATICE M 8	KLIETKOVÁ MATICA M 8	CAGED NUT M 8
134	17603-05	4122776	7510367	1,00	HÁČEK	HÁČIK	HOOK
134	17603-05	4122776	7510368	1,00	HÁČEK	HÁČIK	HOOK
135	19601-58	4122139		1,00	ŠTÍTEK - TASKI -	ŠTÍTOK - TASKI -	LABEL - TASKI -
136	17602-72	4122777	7510367	1,00	PŘÍCHYTKA	PŘÍCHYTKA	CRAMP
136	17602-72	4122777	7510368	1,00	PŘÍCHYTKA	PŘÍCHYTKA	CRAMP

S003655					Spodní díl, Nádrž	Spodný diel, Nádrž	Lower part & Tank
Čís. poz. No.	Čís. položky Item No.	Čís. objednávky Order No.	Model	Množ. Qty.	Popis	Popis	Description
137	17607-09	4122893		1.00	SVORKA	SVORKA	CLAMP
138	1132/145	4060500		1.00	ŠROUB S VÁLC. HL. / KLÍČ M5X10	SKRUTKA S VALC. HL. / KLÍČ M5X10	SOCKET HEAD CAP SCREW M 5X10
139	1752/12	4007460		1.00	PODLOŽKA 5,3/10	PODLOŽKA 5,3/10	WASHER 5,3/10
140	1771/55	4007660		1.00	VĚJÍŘOVITÁ PODLOŽKA 5,3	VEJÁROVITÁ PODLOŽKA 5,3	SERRATED LOCK WASHER 5,3
141	17607-10	4122894		1.00	KONZOLA	KONZOLA	BRACKET
142	17605-39	4122895		1.00	ODDĚLOVACÍ ÚHELNÍK	ODDELOVACÍ UHOLNÍK	ISOLATION ANGLE
143	1132/5	4006410		1.00	ŠROUB S VÁLC. HL. / KLÍČ M 4X10	SKRUTKA S VALC. HL. / KLÍČ M 4X10	SOCKET HEAD CAP SCREW M 4X10
144	1752/10	4007440		1.00	PODLOŽKA 4,3/9	PODLOŽKA 4,3/9	WASHER 4,3/9
145	1771/54	4007650		1.00	VĚJÍŘOVITÁ PODLOŽKA 4,3	VEJÁROVITÁ PODLOŽKA 4,3	SERRATED LOCK WASHER 4,3
146	17503-12	4032070		1.00	"MODRÝ" SYMBOL	"MODRÝ" SYMBOL	SYMBOL iBLUEi
147	17602-17	4122896		1.00	OZDOBNÝ ŠTÍTEK SWINGO 750B	OZDOBNÝ ŠTÍTKO SWINGO 750B	DECORATIVE LABEL SWINGO 750B

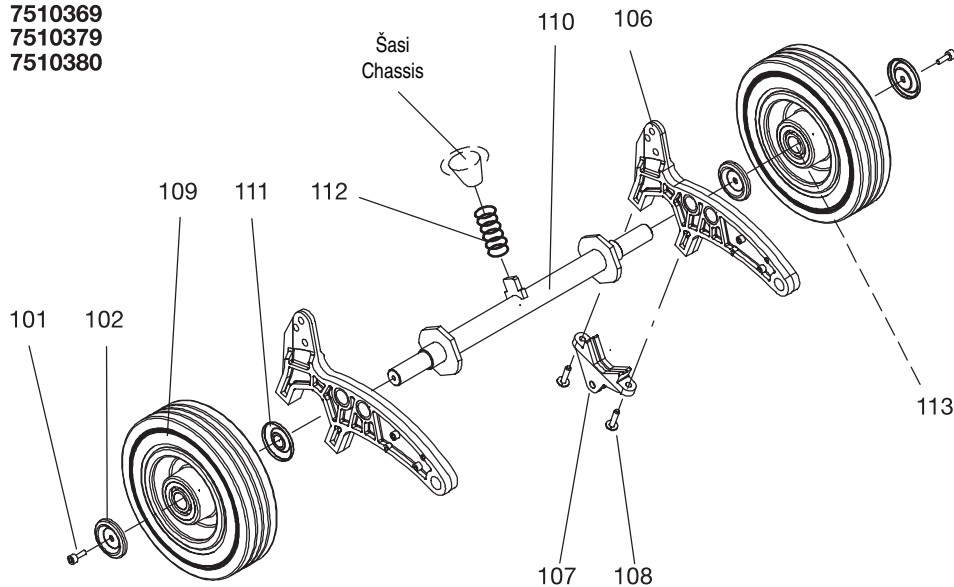


S003658					Pohon, Montážní skupina kola	Pohon, Montážna skupina kolesa	Drive, Wheel group
Čís. poz. No.	Čís. položky Item No.	Čís. objednávky Order No.	Model	Množ. Qty.	Popis	Popis	Description
101	1010/186	4122005		2,00	ŠROUB SE ŠESTIHRAN. HL. M 8X16	SKRUTKA SO ŠESTIHRAN. HL. M 8X16	HEXAGON SCREW M 8X16
102	17602-92	4122700		2,00	KRYT	KRYT	COVER
103	17602-65	4122588		2,00	HNACÍ KOLO 200	HNACIE KOLESO 200	DRIVE WHEEL 200
104	2201/196	4122759		2,00	KLÍČ 6/6X45	KLÍČ 6/6X45	KEY 6/6X45
105	17603-28	4122599		1,00	HNACÍ JEDNOTKA	HNACIA JEDNOTKA	DRIVE UNIT
106	17601-09	4122568		2,00	PODPŮRNÝ RÁM	PODPORNÝ RÁM	CRADLE
107	17602-82	4122703		2,00	KONZOLA	KONZOLA	BRACKET
108	1840/004	4109990		4,00	ŠROUB DO PLASTU KA 60X25	SKRUTKA DO PLASTU KA 60X25	SCREW FOR PLASTIC KA 60X25
109	17602-61	4122570	ECO	2,00	NOSNÉ KOLO 200	NOSNÉ KOLESO 200	CARRYING WHEEL 200
110	17601-51	4122702	ECO	1,00	HŘÍDEL	HRIADEL	AXLE
111	17603-79	4122704		2,00	KRYT	KRYT	COVER
112	2803/109	4122226		1,00	TLAKOVÁ PRUŽINA 29/4X130	TLAKOVÁ PRUŽINA 29/4X130	PRESSURE SPRING 29/4X130
113	8909/61	4039680			MAZIVO SYNSETRAL 53B P KG	MAZIVO SYNSETRAL 53B P KG	LUBRICANT SYNSETRAL 53B P KG
114	17606-50	4122746		1,00	SÓUPRAVA HL. KOLA, PU MĚKKÉ	SÚPRAVA HL. KOLESA, PU MÄKKÉ	MAIN WHEEL SET, PU SOFT
114	17605-10	4122526		1,00	HNACÍ KOLO PU	HNACIE KOLESO PU	TRACTION WHEEL PU

Provedení/ Vyhotovenie:/Exe.:  
 swingo 750B POWER 7510368  
 7510370  
 7510381  
 7510382

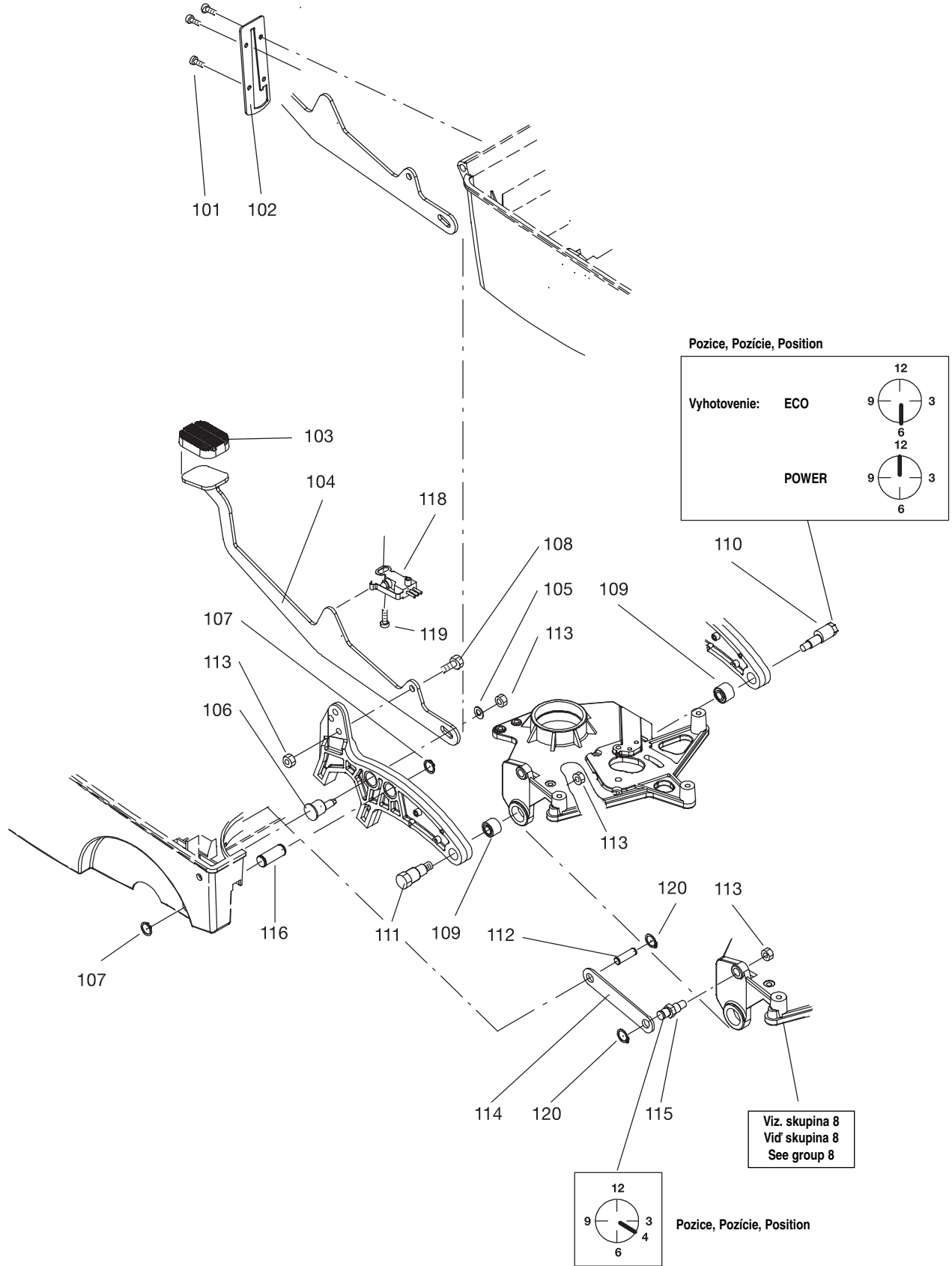


Provedení/ Vyhotovenie:/Exe.:  
 swingo 750B ECO 7510367  
 7510369  
 7510379  
 7510380

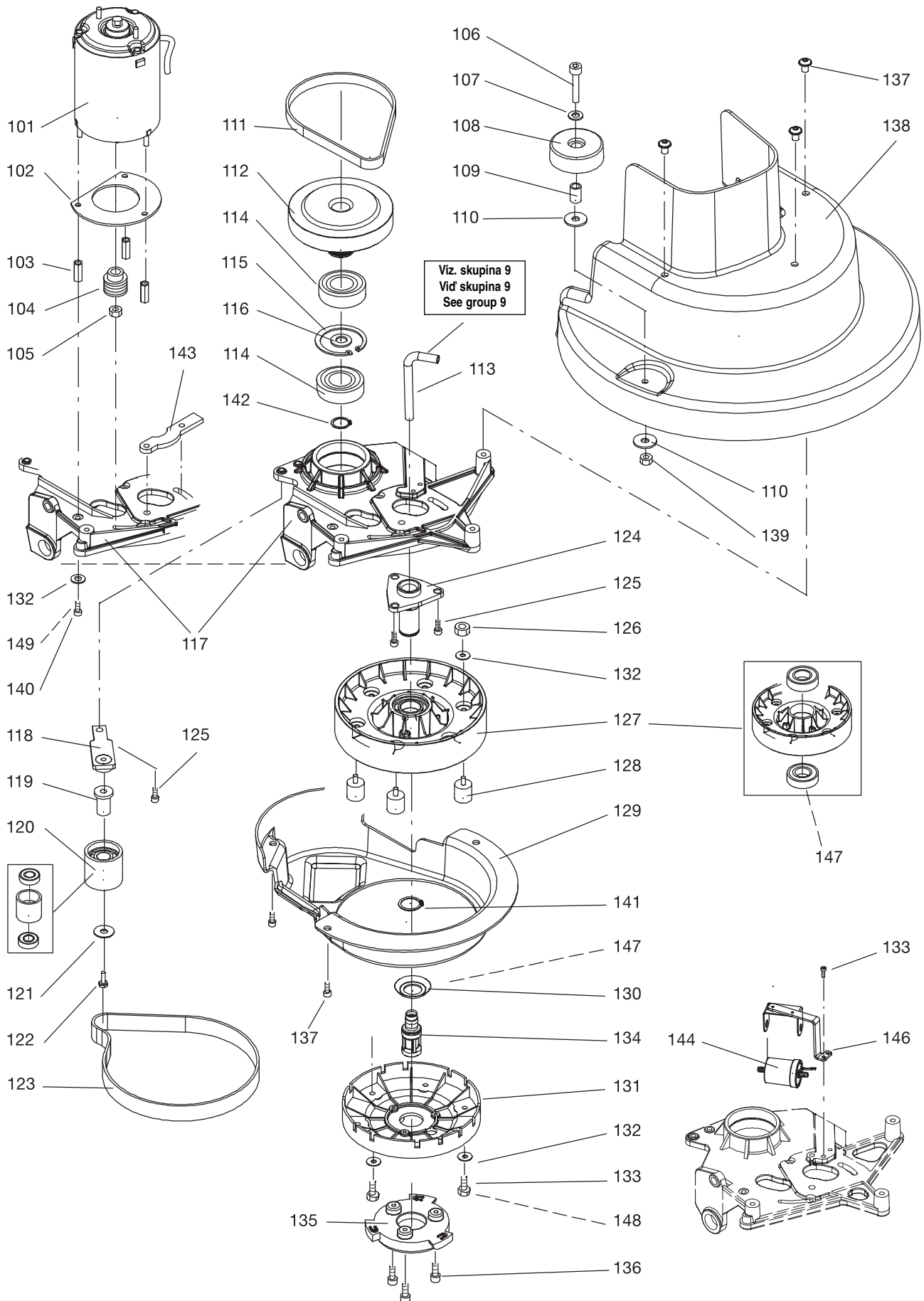




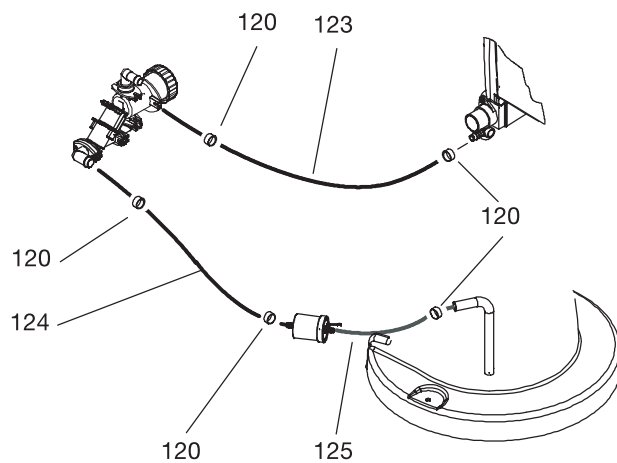
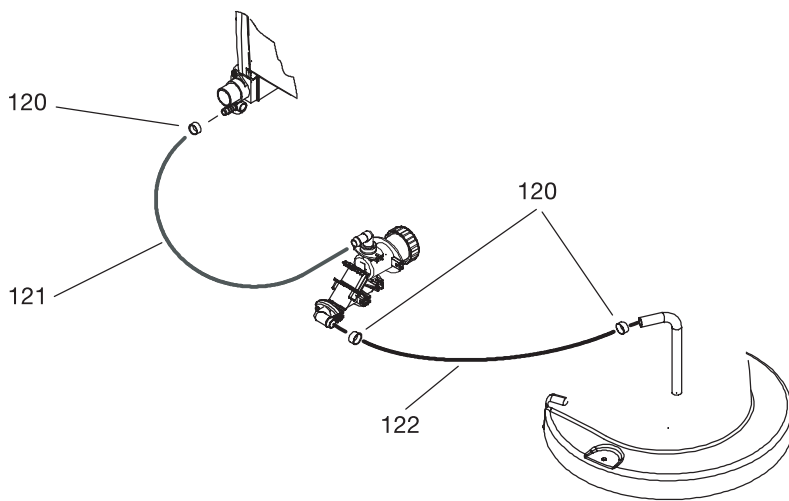
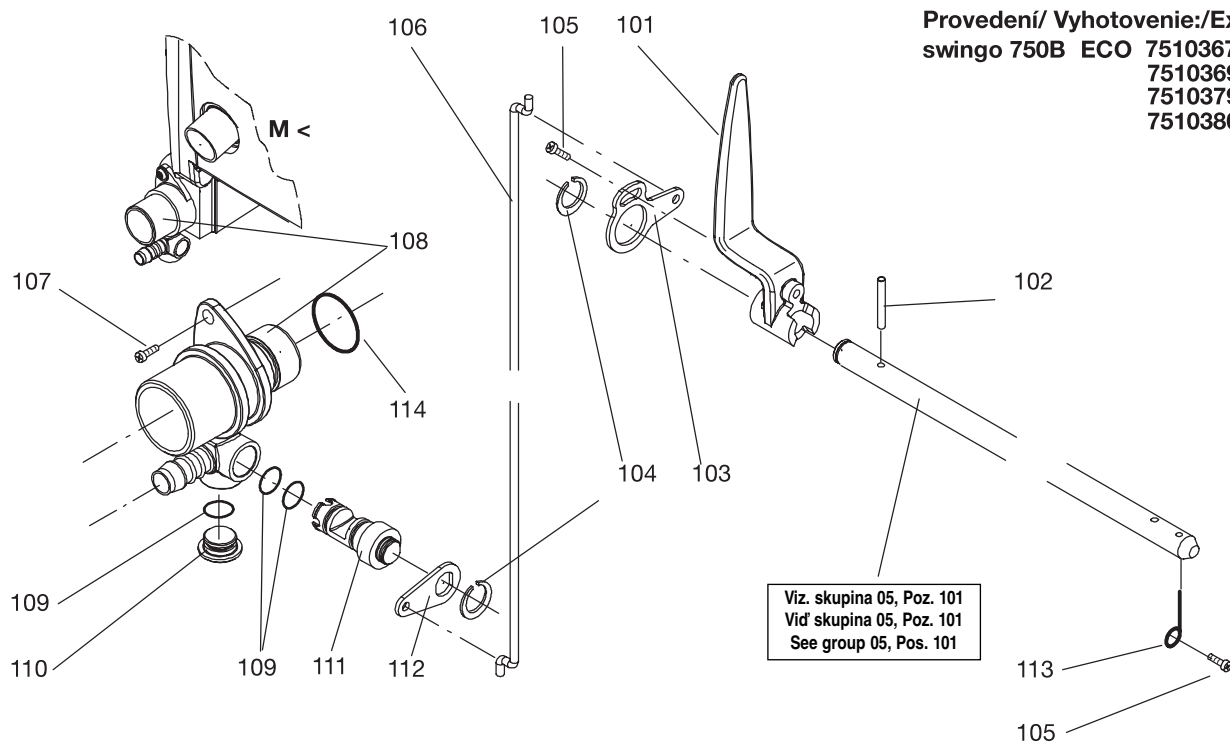
S003659					Jednotka pro snižování nástroje	Jednotka pre spustenie nástroja	Tool lowering unit
Čís. poz. No.	Čís. položky Item No.	Čís. objednávky Order No.	Model	Množ. Qty.	Popis	Popis	Description
101	1840/052	4122655		4.00	ŠROUB DO PLASTU TORX 50X16	SKRUTKA DO PLASTU TORX 50X16	SCREW F,PLASTICS TORX 50X16
102	17605-01	4122692		1.00	UZÁVĚR	UZÁVER	GATE
103	19511-34	4096120		1.00	PODLOŽKA PEDÁLU	PODLOŽKA PEDÁLU	PEDAL PAD
104	17601-58	4122817		1.00	NOŽNÍ PÁČKA	NOŽNÁ PÁČKA	FOOT LEVER
105	1747/15	4007400		1.00	PODLOŽKA 8,4/17	PODLOŽKA 8,4/17	WASHER 8,4/17
106	17604-71	4122818		1.00	VÝSTŘEDNÍKOVÝ HŘÍDEL	VÝSTREDNÍKOVÝ HRIADEL	ECCENTRIC SHAFT
107	2911/113	4064740		12.00	PŘÍDRŽNÝ KROUŽEK 15 A	PŘÍDRŽNÝ KRÚŽOK 15 A	RETAINING RING 15 A
108	1004/75	4006060		1.00	ŠROUB SE ŠESTIHRAN. HL. M 8X20	SKRUTKA SO ŠESTĚHRAN. HL. M 8X20	HEXAGON SCREW M 8X20
109	3055/120	4122696		2.00	POUZDRO LOŽISKA	PUZDRO LOŽISKA	BEARING BUSH
110	17605-12	4122569		1.00	VÝSTŘEDNÍKOVÝ HŘÍDEL	VÝSTREDNÍKOVÝ HRIADEL	ECCENTRIC SHAFT
111	17604-99	4122698		1.00	HŘÍDEL	HRIADEL	AXLE
112	17601-78	4122697		1.00	HŘÍDEL	HRIADEL	AXLE
113	1654/7	4007200		5.00	ŠESTIHRANNÁ MATICE M 8	ŠESTĚHRANNÁ MATICA M 8	HEXAGON NUT M 8
114	17601-79	4122695		1.00	PÁČKA	PÁČKA	LEVER
115	17604-96	4122693		1.00	VÝSTŘEDNÍKOVÝ HŘÍDEL	VÝSTREDNÍKOVÝ HRIADEL	ECCENTRIC SHAFT
116	17602-28	4122694		2.00	HŘÍDEL	HRIADEL	AXLE
118	17605-30	4122743		1.00	KONCOVÝ VYPÍNAČ	KONCOVÝ VYPÍNAČ	LIMIT SWITCH
119	1840/051	4122641		1.00	ŠROUB DO PLASTU TORX 40X16	SKRUTKA DO PLASTU TORX 40X16	SCREW F,PLASTICS TORX 40X16
120	2913/110	4060910		2.00	ROZPĚR. POJIST. KROUŽEK/HŘÍDEL 8	ROZPER. POIST. KRÚŽOK/HRIADEL 8	CIRCLIP FOR SHAFT 8



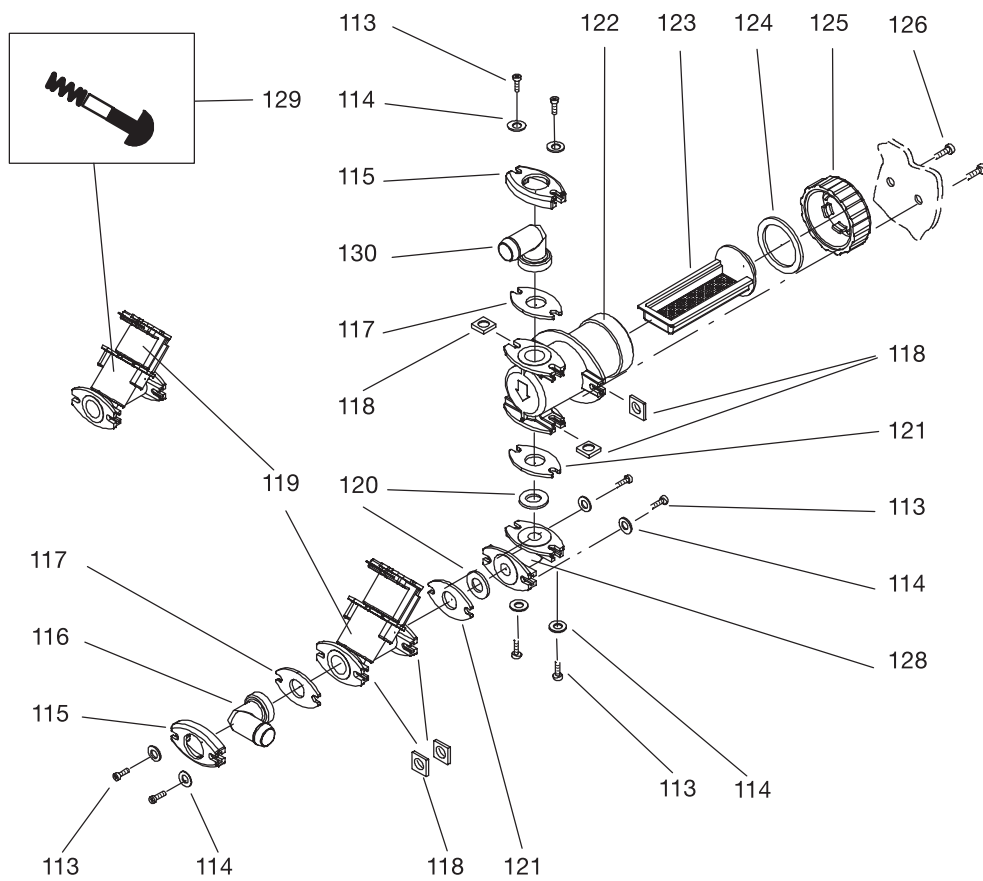
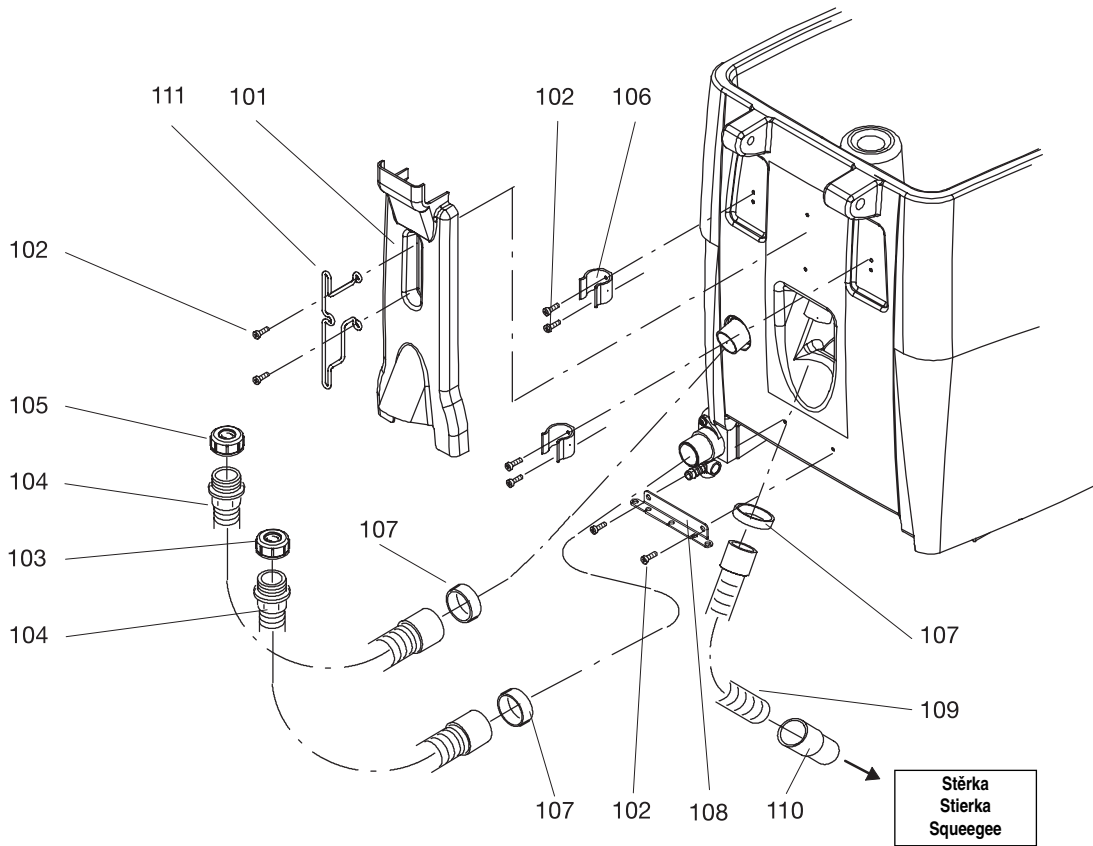
S003660					Pohon kartáče	Pohon kefy	Brush drive
Čís. poz. No.	Čís. položky Item No.	Čís. objednávky Order No.	Model	Množ. Qty.	Popis	Popis	Description
101	17607-08	4122833		1.00	MOTOR 24 V	MOTOR 24 V	MOTOR 24V
102	17585-26	4091860		1.00	NOSNÍK	NOSNÍK	SUPPORT
103	17585-25	4099580		3.00	SPECIÁLNÍ MATICE M 6	ŠPECIÁLNA MATICA M 6	SPECIAL NUT M 6
104	17603-23	4122598		1.00	ŘEMENICE	REMENICA	PULLEY
105	1654/118	4083980		1.00	ŠESTIHR. MATICE M 12 LEVÝ ZÁVIT	ŠESTĚHR. MATICA M 12 LAVÝ ZÁVIT	HEXAGON NUT M 12 L.H.THREAD.
106	1129/187	4043000		1.00	ŠROUB S VÁLC. HL. / KLÍČ M 8X45	SKRUTKA S VALC. HL. / KLÚČ M 8X45	SOCKET HEAD CAP SCREW M 8X45
107	1747/15	4007400		1.00	PODLOŽKA 8,4/17	PODLOŽKA 8,4/17	WASHER 8,4/17
108	15050-3	4023780		1.00	NÁRAZNÍKOVÉ KOLO	NÁRAZNÍKOVÉ KOLESO	BUMPER WHEEL
109	17501-00	4036490		1.00	POUZDRO	PUZDRO	BUSH
110	1752/124	4110070		3.00	PODLOŽKA 8,4/25X2	PODLOŽKA 8,4/25X2	WASHER 8,4/25X2
111	2157/013	4122594		1.00	(POLY) KLÍNOVÝ ŘEMEN 6 EPJ 508	(POLY) KLINOVÝ REMEŇ 6 EPJ 508	POLY-V-BELT 6 EPJ 508
112	17603-16	4122761		1.00	POMOCNÁ ŘEMENICE	POMOCNÁ REMENICA	INTERMEDIATE PULLEY
113	17585-04	4090980		1.00	OBLOUK TRUBKY	OBLÚK TRUBKY	PIPE BEND
114	2530/107	4079540		2.00	KULIČKOVÉ LOŽISKO 6007 2RS	GULČOVÉ LOŽISKO 6007 2RS	BALL BEARING 6007 2RS
115	2912/43	4008750		1.00	PŘÍDRŽNÝ KROUŽEK 62 J	PŘÍDRŽNÝ KRÚŽOK 62 J	RETAINING RING 62 J
116	1742/302	4085760		1.00	VYROVNÁVACÍ KOTOUČ 35/45X2	VYROVNÁVACÍ KOTÚČ 35/45X2	LEVELING DISC 35/45X2
117	17603-04	4122897		1.00	ZÁKLADNÍ DESKA KARTÁČE	ZÁKLADNÁ DOSKA KEFY	BRUSH BASE PLATE
118	17604-03	4122898		1.00	UPÍNAČ PÁČKA	UPÍNAČIA PÁČKA	CLAMPING LEVER
119	14600-31	4109870		1.00	POUZDRO	PUZDRO	BUSH
120	14600-24	4109640		1.00	VÁLEC PRO NAPÍNÁNÍ PÁSU	VALEC PRE NAPÍNANIE PÁSU	BELT TENSIONING ROLLER
121	1752/124	4110070		1.00	PODLOŽKA 8,4/25X2	PODLOŽKA 8,4/25X2	WASHER 8,4/25X2
122	1129/187	4043000		1.00	ŠROUB S VÁLC. HL. / KLÍČ M 8X45	SKRUTKA S VALC. HL. / KLÚČ M 8X45	SOCKET HEAD CAP SCREW M 8X45
123	2157/014	4122595		1.00	(POLY) KLÍNOVÝ ŘEMEN 10 EPJ 675	(POLY) KLINOVÝ REMEŇ 10 EPJ 675	POLY-V-BELT 10 EPJ 675
124	14600-22	4109900		1.00	HŘÍDEL	HRIADEL	AXLE
125	1137/31	4006530		4.00	ŠROUB S VÁLC. HL. / KLÍČ M 8X20	SKRUTKA S VALC. HL. / KLÚČ M 8X20	SOCKET HEAD CAP SCREW M 8X20
126	1721/106	4092870		6.00	SAMOSVORNÁ MATICE M 6	SAMOSVORNÁ MATICA M 6	SELF-LOCKING NUT M 6
127	17603-01	4122555		1.00	ŘEMENICE	REMENICA	PULLEY
128	3055/111	4122710		6.00	NÁRAZNÍK M 6	NÁRAZNÍK M 6	BUFFER M 6
129	17604-10	4122819		1.00	KRYT	KRYT	COVER
130	14604-26	4122440		1.00	TĚSNICÍ KROUŽEK	TESNIACI KRÚŽOK	SEALING RING
131	17602-95	4122711		1.00	ZÁPADKA	ZÁPADKA	CATCH
132	1752/58	4007490		13.00	PODLOŽKA 6,4/18	PODLOŽKA 6,4/18	WASHER 6,4/18
133	1004/164	4070080		8.00	ŠROUB SE ŠESTIHR. HL. M 6X10	SKRUTKA SO ŠESTĚHR. HL. M 6X10	HEXAGON SCREW M 6X10
134	14604-27	4122441		1.00	STŘEDOVÁ ZÁSTRČKA	STREDOVÁ ZÁSTRČKA	CENTRE PLUG
135	17602-91	4122705		1.00	SPOJKA, KARTÁČ	SPOJKA, KEFA	COUPLING, BRUSH
136	1840/052	4122655		3.00	ŠROUB DO PLASTU TORX 50X16	SKRUTKA DO PLASTU TORX 50X16	SCREW F.PLASTICS TORX 50X16
137	1425/132	4083310		6.00	ŠROUB S NÍZ. PŮLKUL. HL. M 8X12	SKRUTKA S NÍZ. POLGUL. HL. M 8X12	TRUSS HEAD SCREW M 8X12
138	17600-72	4122899		1.00	KRYT KARTÁČE	KRYT KEFY	BRUSH HOUSING
139	1723/6	4088160		1.00	SAMOSVORNÁ MATICE M 8	SAMOSVORNÁ MATICA M 8	SELF-LOCKING NUT M 8
140	1004/65	4030840		3.00	ŠROUB SE ŠESTIHR. HL. M 6X16	SKRUTKA SO ŠESTĚHR. HL. M 6X16	HEXAGON SCREW M 6X16
141	2911/23	4008690		1.00	PŘÍDRŽNÝ KROUŽEK 25 A	PŘÍDRŽNÝ KRÚŽOK 25 A	RETAINING RING 25 A
142	2911/132	4088010		1.00	PŘÍDRŽNÝ KROUŽEK 35 A	PŘÍDRŽNÝ KRÚŽOK 35 A	RETAINING RING 35 A
143	17605-22	4122900		1.00	NAPÍNAČ PÁSU	NAPÍNAČ PÁSU	BELT TIGHTENER
144	17602-76	4122590		1.00	ČERPADLO 24 V	ČERPADLO 24 V	PUMP 24 V
146	17605-42			1.00	DRŽÁK ČERPADLA	DRŽIAK ČERPADLA	
147	8909/61	4039680			MAZIVO SYNSETRAL 53B P KG	MAZIVO SYNSETRAL 53B P KG	LUBRICANT SYNSETRAL 53B P KG
148	8936/62	4031660			ZAJIŠTĚNÍ LEPENÍM SLABÉ	ZAJIŠTENIE LEPENÍM SLABÉ	ADHESIVE LOCKING FAINT
149	8936/1	4017370			ZAJIŠTĚNÍ LEPENÍM STŘED. 50GR	ZAJIŠTENIE LEPENÍM STRED. 50GR	ADHESIVE LOCKING MIDDLE 50GR



S003666					Dávk. systém, Vedení hadic	Dávk. systém, Vedenie hadíc	Dosing system,tube lines
Čís. poz. No.	Čís. položky Item No.	Čís. objednávky Order No.	Model	Množ. Qty.	Popis	Popis	Description
101	17606-09	4122689		1.00	RUKOJEŤ	RUKOVĚŤ	HANDLE
102	1921/41	4116330		1.00	VÝSUVNÝ KOLÍK 3X24	VÝSUVNÝ KOLÍK 3X24	EXTENSIBLE PIN 3X24
103	17606-25	4122688		1.00	PÁČKA	PÁČKA	LEVER
104	2910/110	4122651		2.00	PŘÍDRŽNÝ KROUŽEK 12 A	PŘÍDRŽNÝ KRÚŽOK 12 A	RETAINING RING 12 A
105	1840/052	4122655		2.00	ŠROUB DO PLASTU TORX 50X16	SKRUTKA DO PLASTU TORX 50X16	SCREW F.PLASTICS TORX 50X16
106	17606-08	4122821		1.00	TYČ	TYČ	BAR
107	1840/050	4122639		1.00	ŠROUB DO PLASTU TORX 60X20	SKRUTKA DO PLASTU TORX 60X20	SCREW F.PLASTICS TORX 60X20
108	17606-04	4122687		1.00	KRYT VENTILU	KRYT VENTILU	VALVE HOUSING
109	3002/13	4008950		3.00	O-KROUŽEK 10 X 2	O-KRÚŽOK 10 X 2	O-RING 10 X 2
110	17606-16	4122885		1.00	ZÁSTRČKA	ZÁSTRČKA	PLUG
111	17606-06	4122686		1.00	DÁVKOVACÍ ŠROUB	DÁVKOVACIA SKRUTKA	PROPORTIONING BOLT
112	17606-07	4122685		1.00	PÁČKA	PÁČKA	LEVER
113	17607-26	4122886		1.00	VODICÍ KOLÍK	VODIACI KOLÍK	LOCATING PIN
114	3002/183	4122887		1.00	O-KROUŽEK 23,47X2,62	O-KRÚŽOK 23,47X2,62	O-RING 23,47X2,62
120	2178/12	4042280		5.00	SVORKA HADICE 12-20	SVORKA HADICE 12-20	HOSE CLAMP 12-20
121	8820/105	4053660		0.92	SPIRÁLOVÁ HADICE 12/19 NA METR	ŠPIRÁL. HADICA 12/19 NA METER	HOSE W.WIRE SPIRAL 12/19 P.M.
122	8821/21	4005380		0.62	HADICE 10/14 NA METR	HADICA 10/14 NA METER	HOSE 10/14 PER METER
123	8820/105	4053660		0.92	SPIRÁLOVÁ HADICE 12/19 NA METR	ŠPIRÁL. HADICA 12/19 NA METER	HOSE W.WIRE SPIRAL 12/19 P.M.
124	8819/192	4103370		0.36	HADICE TYGON	HADICA TYGON	HOSE TYGON
125	8819/192	4103370		0.14	HADICE TYGON	HADICA TYGON	HOSE TYGON

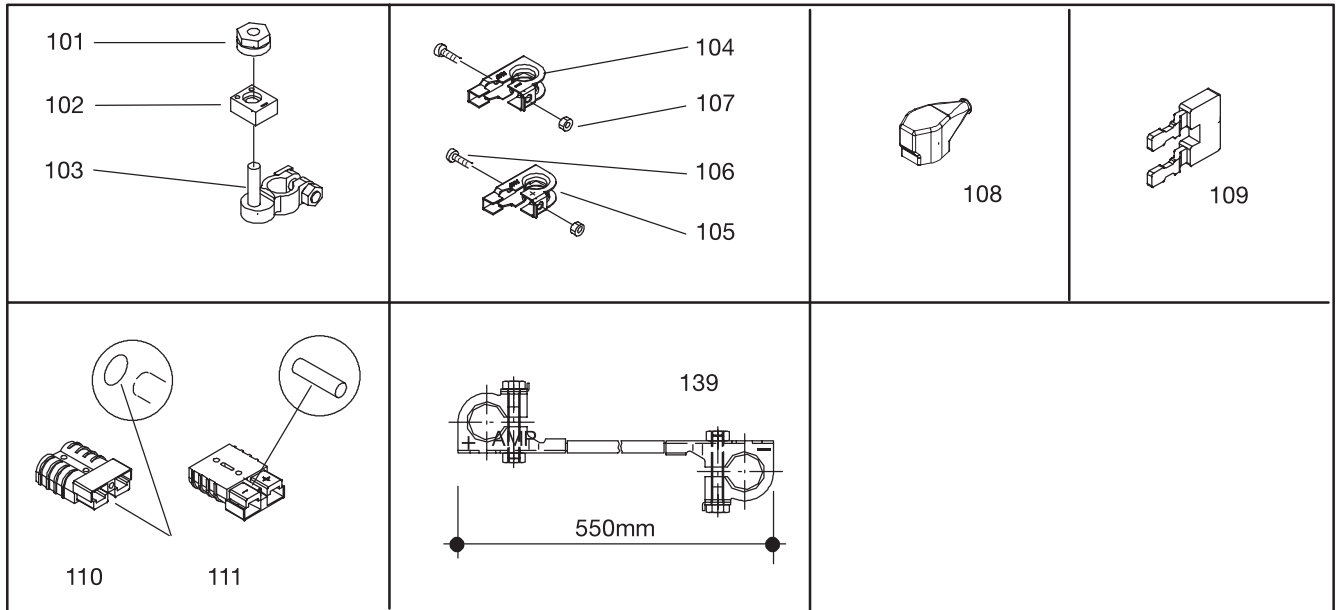


S003667					Hadice, Ventil, Filtr	Hadice, Ventil, Filter	Tubes, valve/filter
Čís. poz. No.	Čís. položky Item No.	Čís. objednávky Order No.	Model	Množ. Qty.	Popis	Popis	Description
101	17603-11	4122670		1.00	ZADNÍ PANEL	ZADNÝ PANEL	REAR PANEL
102	1840/050	4122639		8.00	ŠROUB DO PLASTU TORX 60X20	SKRUTKA DO PLASTU TORX 60X20	SCREW F,PLASTICS TORX 60X20
103	3866/104	4033210		1.00	ŠROUBOVÝ UZÁVĚR - ČERVENÝ	SKRUTKOVÝ UZÁVER - ČERVENÝ	TAPPED CAP RED
104	19601-14	4122051		2.00	MONTÁŽNÍ SKUPINA HADICE 690	MONTÁŽNA SKUPINA HADICE 690	HOSE ASSY 690
105	3866/103	4033270		1.00	ŠROUBOVÝ UZÁVĚR - MODRÝ	SKRUTKOVÝ UZÁVER - MODRÝ	TAPPED CAP BLUE
106	30011-06	4081190		2.00	DRŽÁK HADICE	DRŽIAK HADICE	HOSE HOLDER
107	2175/185	4122771		3.00	ÚCHYTKA HADICE 44/9	ÚCHYTKA HADICE 44/9	HOSE CLIP 44/9
108	17603-12	4122716		1.00	ÚHLOVÝ PROFIL	UHLOVÝ PROFIL	ANGLED PROFILE
109	17605-93	4122822		1.00	HADICE 600	HADICA 600	HOSE 600
110	19000-90	4053090		1.00	ADAPTÉR OPATŘENÝ ZÁVITEM	ADAPTÉR OPATRENÝ ZÁVITOM	THREADED ADAPTOR
111	17605-38	4122770		1.00	KABELOVÝ ZÁVĚS	KÁBLOVÝ ZÁVES	CABLE HANGER
113	1207/14	4019660		8.00	ŠROUB SE ZAobl. VÁLC. HL. M 4X16	SKRUTKA SO ZAobl. VALC. HL. M 4X16	RAISED CHEESE HD.SCREW M 4X16
114	1752/35	4007480		8.00	PODLOŽKA 4,3/12	PODLOŽKA 4,3/12	WASHER 4,3/12
115	17560-05	4078610		2.00	PŘÍRUBA	PŘÍRUBA	FLANGE
116	17561-01	4078620		1.00	ÚHLOVÁ VSUVKA	UHLOVÁ VSUVKA	ANGLED NIPPLE
117	17505-02	4075270		2.00	TĚSNĚNÍ	TESNENIE	GASKET
118	1692/108	4077900		10.00	ČTYŘHRANNÁ MATICE M 4	ŠTVORHRANNÁ MATICA M 4	SQUARE NUT M 4
119	17505-21	4075230		1.00	MAGNETICKÝ VENTIL 24 V	MAGNETICKÝ VENTIL 24 V	MAGNETIC VALVE 24 V
120	17506-75	4121630		2.00	TĚSNĚNÍ	TESNENIE	GASKET
121	17506-74	4121640		2.00	POMOCNÁ DESKA	POMOCNÁ DOSKA	INTERMEDIATE PLATE
122	17560-02	4078590		1.00	KRYT FILTRU	KRYT FILTRA	FILTER HOUSING
123	17563-33	4095220		1.00	FILTR	FILTR	FILTER
124	17560-03	4075300		1.00	TĚSNĚNÍ	TESNENIE	GASKET
125	17560-00	4075280		1.00	KRYT	KRYT	COVER
126	1210/152	4095670		2.00	ŠROUB SE ZAobl. VÁLC. HL. M 4X30	SKRUTKA SO ZAobl. VALC. HL. M 4X30	RAISED CHEESE HD.SCREW M 4X30
128	17505-37	4087720		1.00	ÚHLOVÁ PŘÍRUBA	UHLOVÁ PŘÍRUBA	ANGLED FLANGE
129	3395/057	4104660		1.00	VENTIL Z RENOVAČNÍ SADY	VENTIL Z RENOVAČNEJ SADY	REPAIR SET VALVE
130	17561-03	4083810		1.00	ÚHLOVÁ VSUVKA	UHLOVÁ VSUVKA	ANGLED NIPPLE





S003668					Různé náhradní díly	Rôzne náhradné diely	Various spare parts
Čís. poz. No.	Čís. položky Item No.	Čís. objednávky Order No.	Model	Množ. Qty.	Popis	Popis	Description
101	4956/112	4122606		1.00	IZOLAČNÍ MATICE	IZOLAČNÁ MATICA	INSULATING NUT
102	4956/113	4122607		1.00	POJISTKOVÁ VLOŽKA 75A	POISTKOVÁ VLOŽKA 75A	FUSE CARTRIGE 75A
103	4956/111	4122638		1.00	KÁBLOVÁ SVORKA, BATERIE	KÁBLOVÁ SVORKA, BATÉRIE	CABLE CLAMP, BATTERY
104	4956/109	4078800		1.00	SVORKA BATERIE (-)	SVORKA BATÉRIE (-)	BATTERY CLAMP (-)
105	4956/108	4078790		1.00	SVORKA BATERIE (+)	SVORKA BATÉRIE (+)	BATTERY CLAMP (+)
106	1004/22	4038460		1.00	ŠROUB SE ŠESTIHR. HL. M 6X35	SKRUTKA SO ŠESTĚHR. HL. M 6X35	HEXAGON SCREW M 6X35
107	1654/6	4007190		1.00	ŠESTIHRANNÁ MATICE M 6	ŠESTĚHRANNÁ MATICA M 6	HEXAGON NUT M 6
108	4956/101	4065840		1.00	KRYT SLOUPKU (PÓLU)	KRYT STĚPÍKA (PÓLU)	POLE COVER
109	5100/032	4122772		1.00	PROPOJKA	PREPOJKA	JUMPER
110	18506-99	4091310		1.00	KRYT KONEKT. JACK NABÍJEČKY S OTVOREM	KRYT KONEKT. JACK NABÍJAČKY S OTVOROM	CHARGER JACK HOUSING W.HOLE
111	18507-00	4091300		1.00	KRYT KONEKT. JACK NABÍJEČKY S KOLÍKEM	KRYT KONEKT. JACK NABÍJAČKY S KOLÍKOM	CHARGER JACK HOUSING W.PIN
131	17605-34	4122787		1.00	KLIKA	KĽUKA	DETEND
132	2807/001	4094240		1.00	TAŽNÁ PRUŽINA	ŤAŽNÁ PRUŽINA	TENSION SPRING
133	17605-33	4122786		1.00	TAŽNÁ PÁČKA	ŤAŽNÁ PÁČKA	TENSION LEVER
134	1840/050	4122639		2.00	ŠROUB DO PLASTU TORX 60X20	SKRUTKA DO PLASTU TORX 60X20	SCREW F,PLASTICS TORX 60X20
135	17605-37	4122790		1.00	PODPŮRNÝ BLOK	PODPORNÝ BLOK	PILLOW BLOCK
136	17605-36	4122789		1.00	ZÁPADKA	ZÁPADKA	CATCH
137	17605-35	4122788		1.00	PÁČKA	PÁČKA	LEVER
138	1840/052	4122655		2.00	ŠROUB DO PLASTU TORX 50X16	SKRUTKA DO PLASTU TORX 50X16	SCREW F,PLASTICS TORX 50X16
139	12051-84	4084170		1.00	KABEL SE SVORKOU BATERIE	KÁBEL SO SVORKOU BATÉRIE	CABLE WITH BATTERY CLAMP

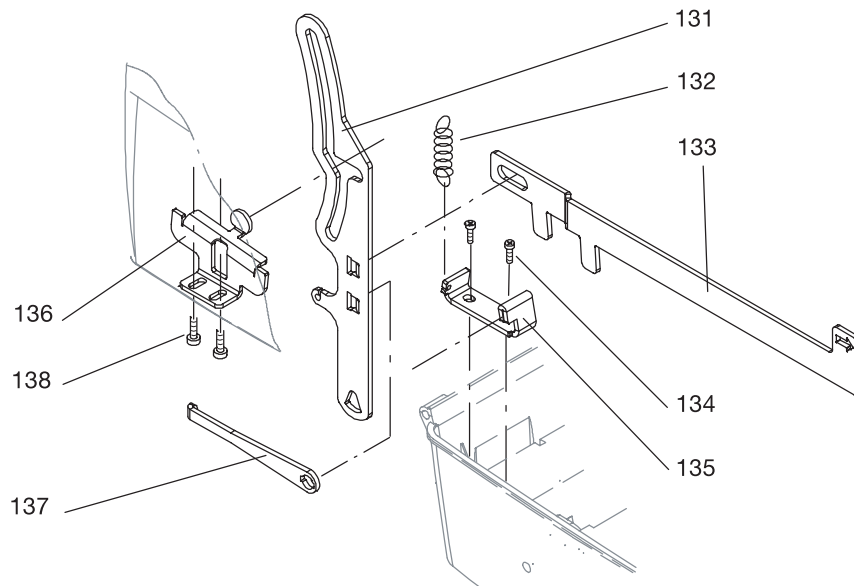


Doplňková skupina 05  
 Doplnková skupina 05  
 Supplement group 05

Provedení/ Vyhotovenie/Exe.:

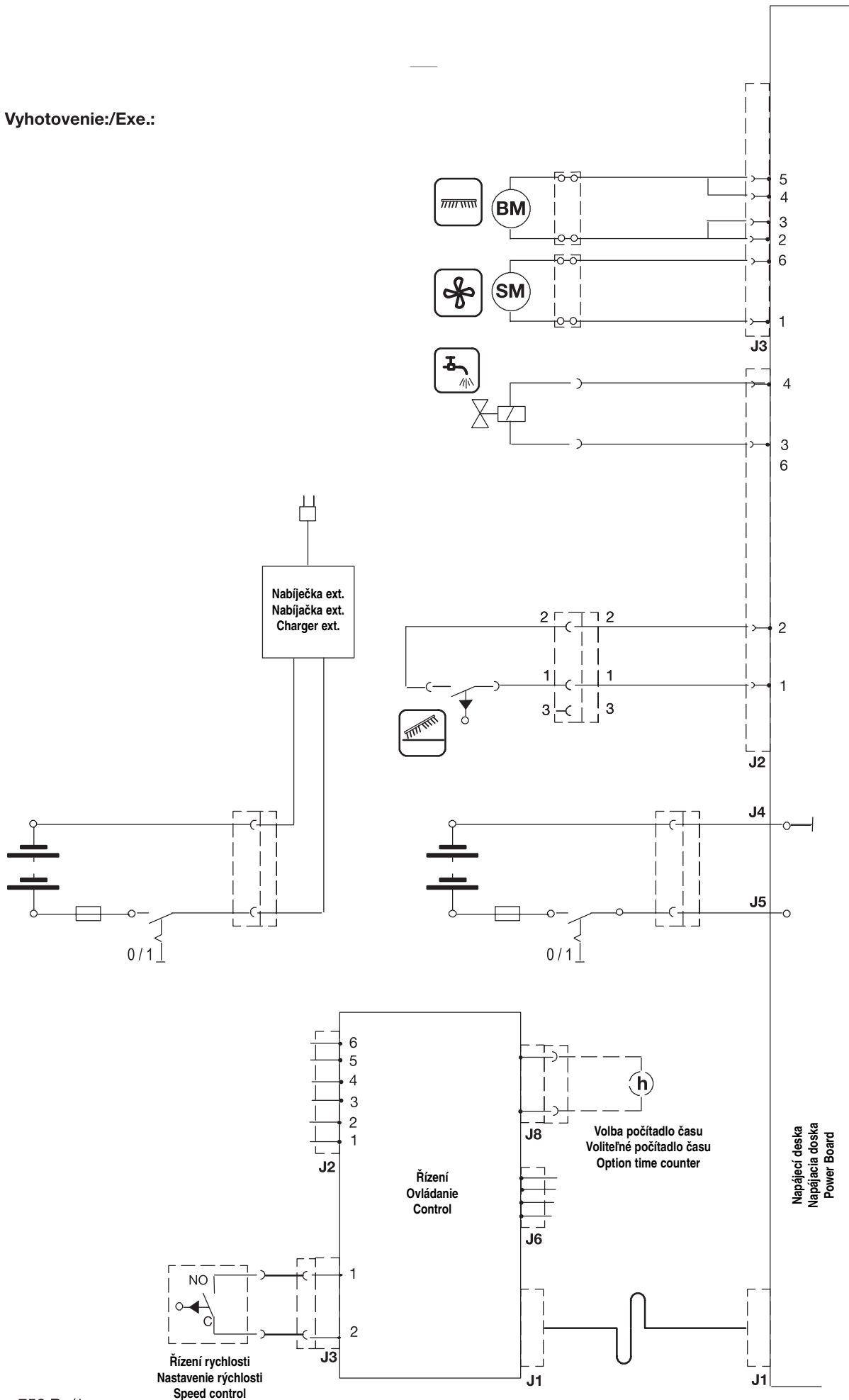
7510367

7510368



S003690					Elektrické schéma 1	Elektrická schéma 1	Electrical diagramm 1
Čís. poz. No.	Čís. položky Item No.	Čís. objednávky Order No.	Model	Množ. Qty.	Popis	Popis	Description

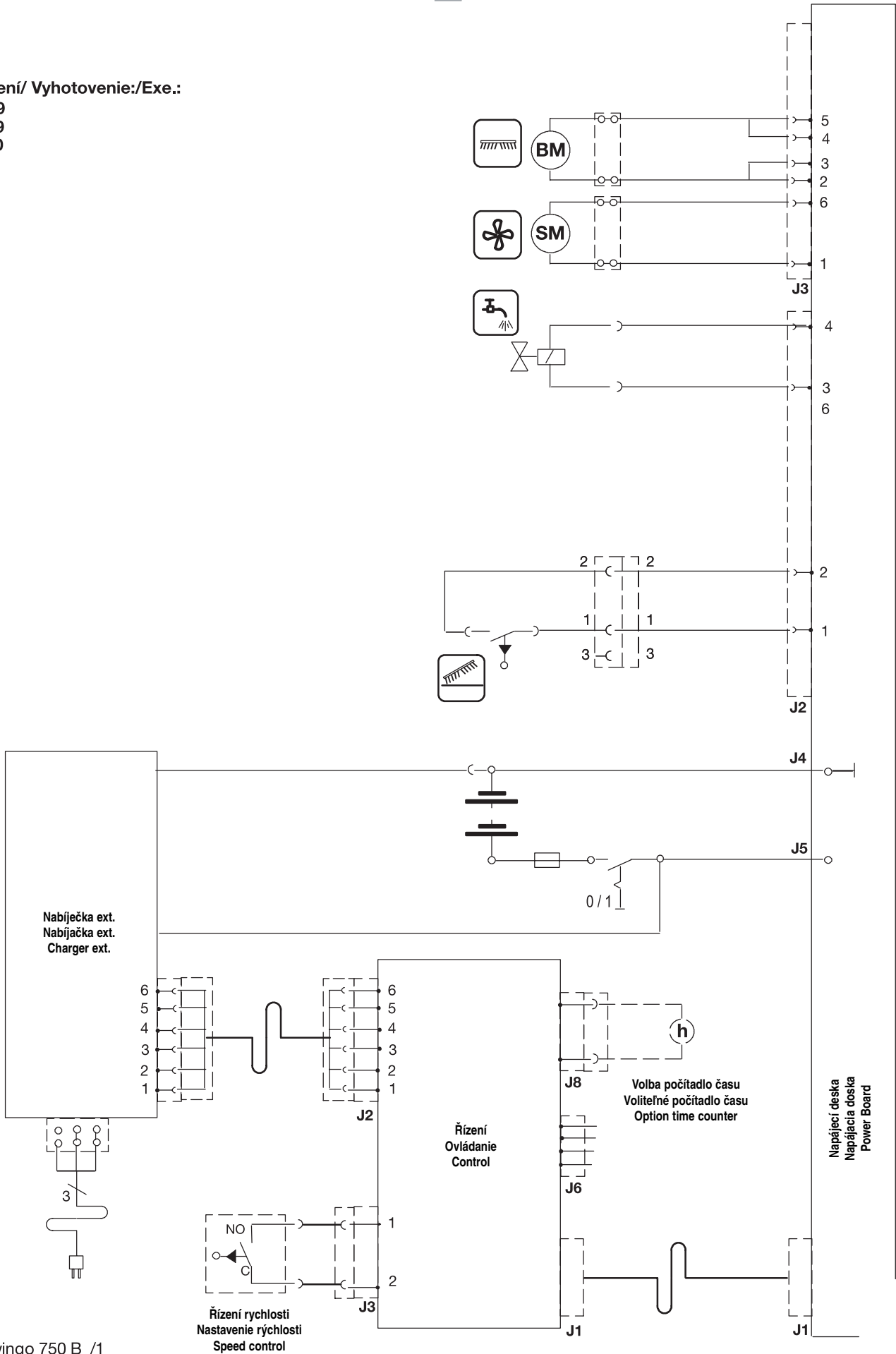
Provedení/ Vyhotovenie:/Exe.:  
7510367



S003691					Elektrické schéma 2	Elektrická schéma 2	Electrical diagramm 2
Čís. poz. No.	Čís. položky Item No.	Čís. objednávky Order No.	Model	Množ. Qty.	Popis	Popis	Description

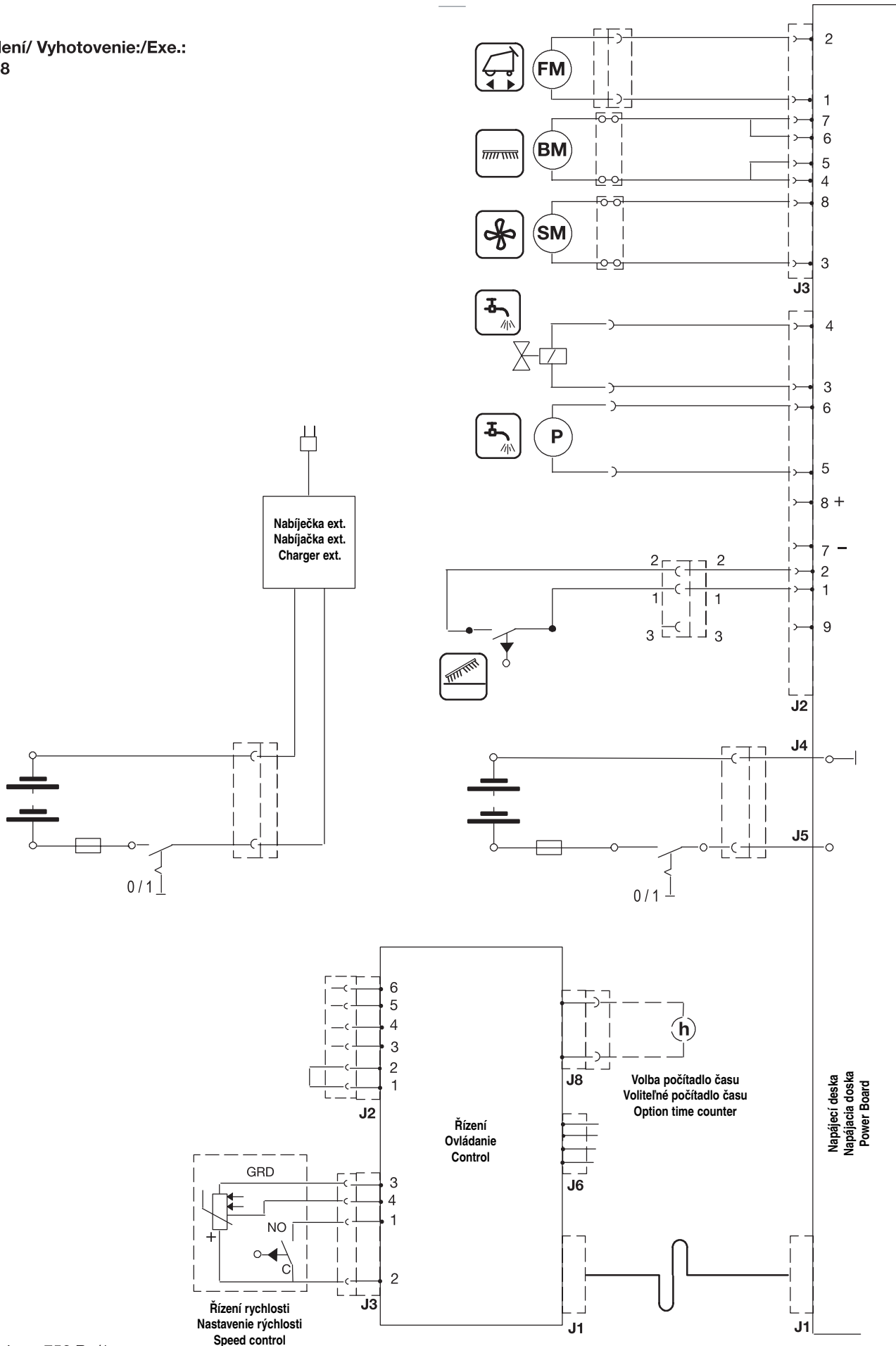
Provedení/ Vyhotovenie:/Exe.:

7510369  
7510379  
7510380



S003692					Elektrické schéma 3	Elektrická schéma 3	Electrical diagramm 3
Čís. poz. No.	Čís. položky Item No.	Čís. objednávky Order No.	Model	Množ. Qty.	Popis	Popis	Description

Provedení/ Vyhotovenie:/Exe.:  
7510368





S003693					Elektrické schéma 4	Elektrická schéma 4	Electrical diagramm 4
Čís. poz. No.	Čís. položky Item No.	Čís. objednávky Order No.	Model	Množ. Qty.	Popis	Popis	Description

